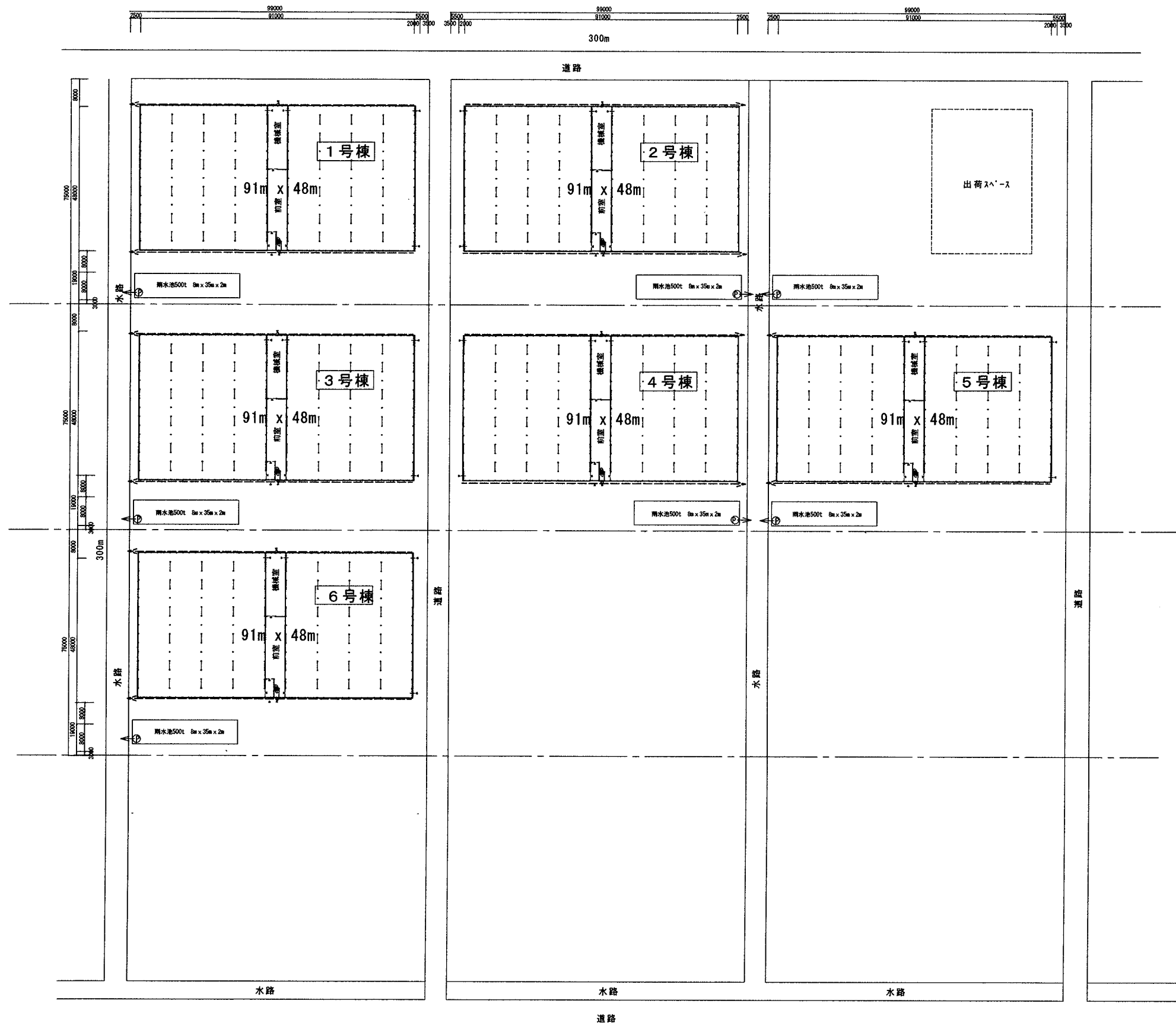


オスミックアグリ茨城高糖度トマト栽培施設新設工事その1

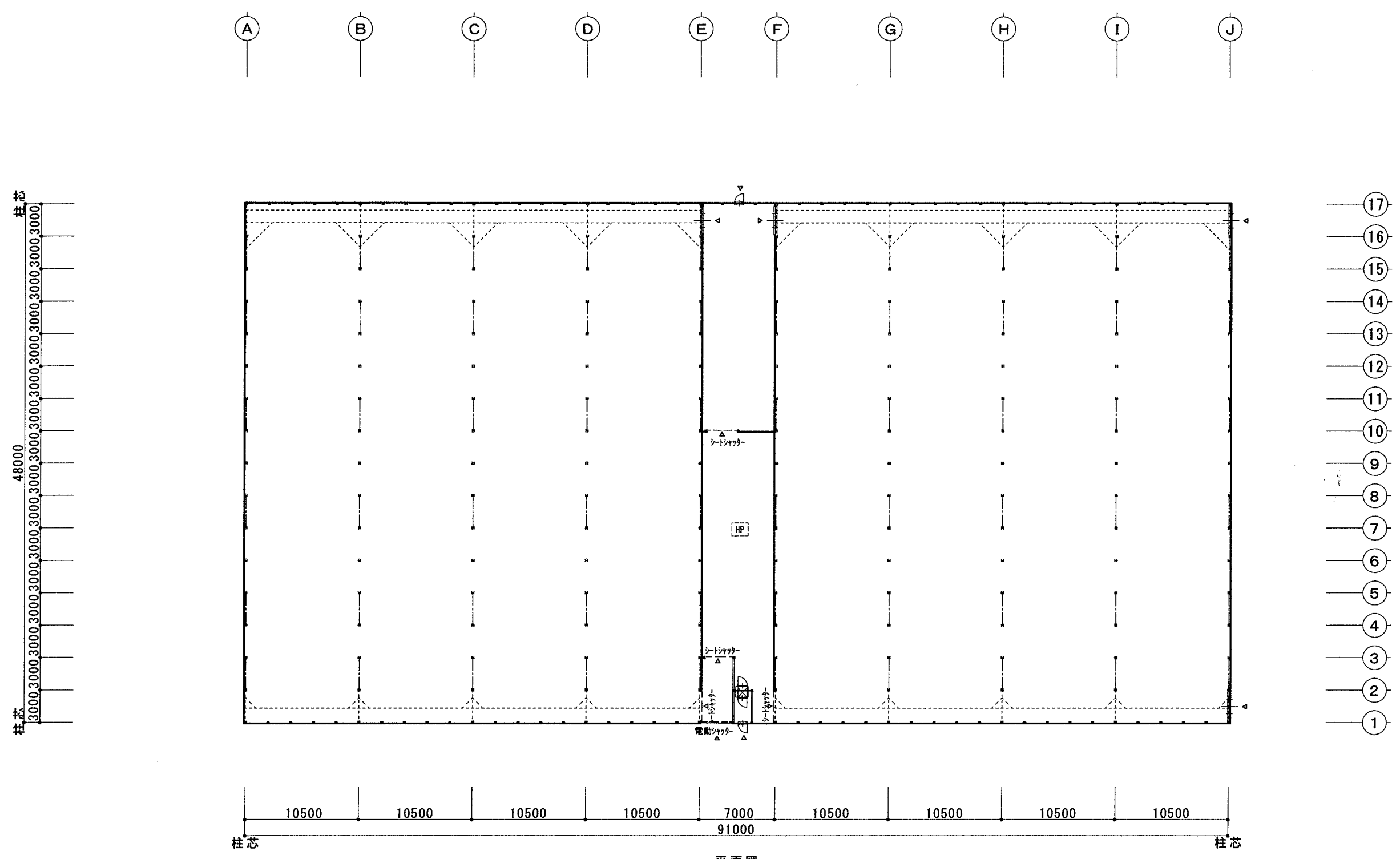
間口10.5m×奥行48m×8連棟, 機械室間口7m×奥行48m

栽培棟

設計年月日	設計	製図	検図	工事名	図名	縮尺	図面番号

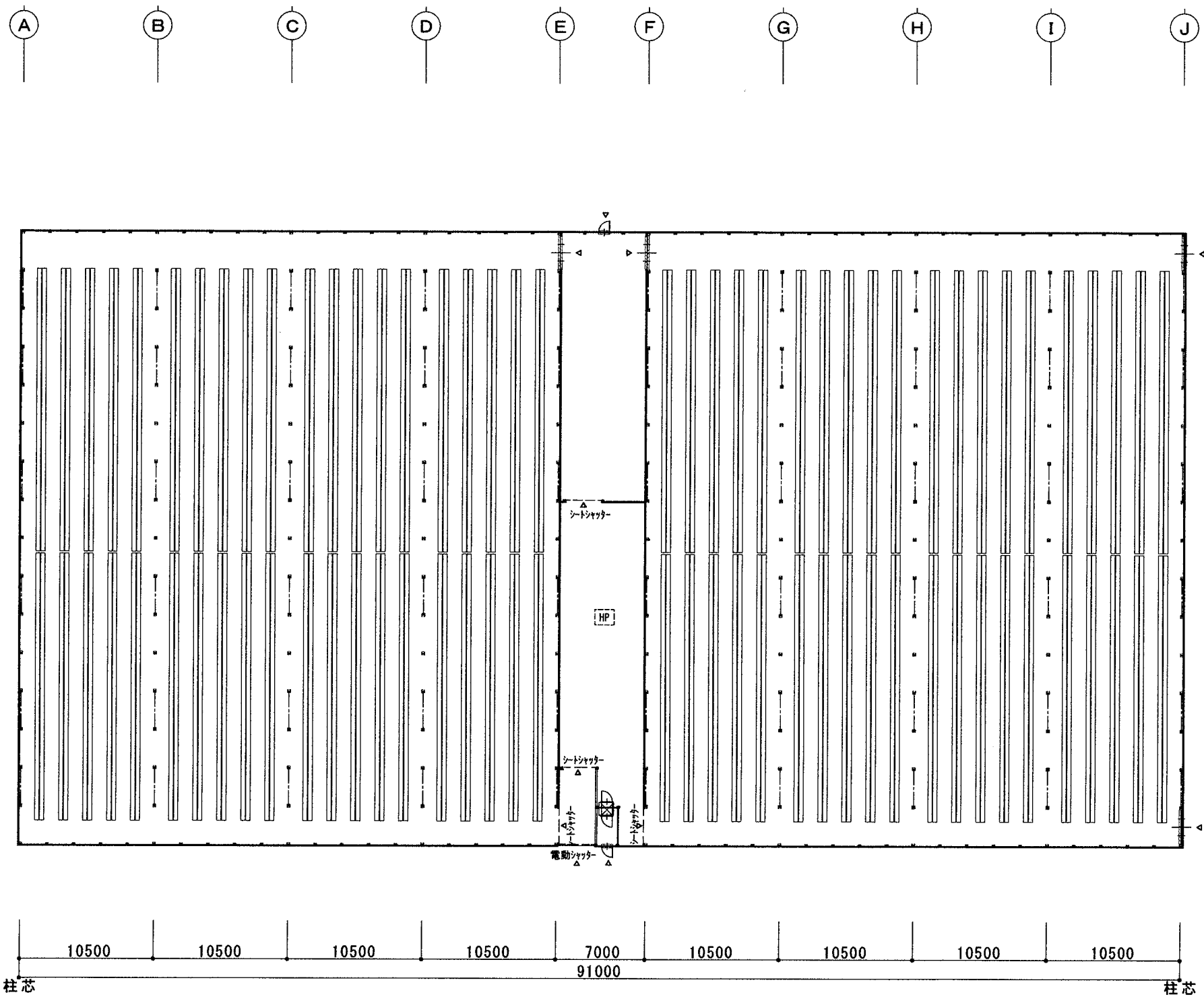


設計年月日	設計	製図	検図	工事名	図名	縮尺	図面番号
				オミツクアグリ茨城高糖度トマト栽培施設新設工事その1	全体配置図		



*1, 3, 5, 6号棟はJ通りに入り口 2, 4号棟はA通りに入り口

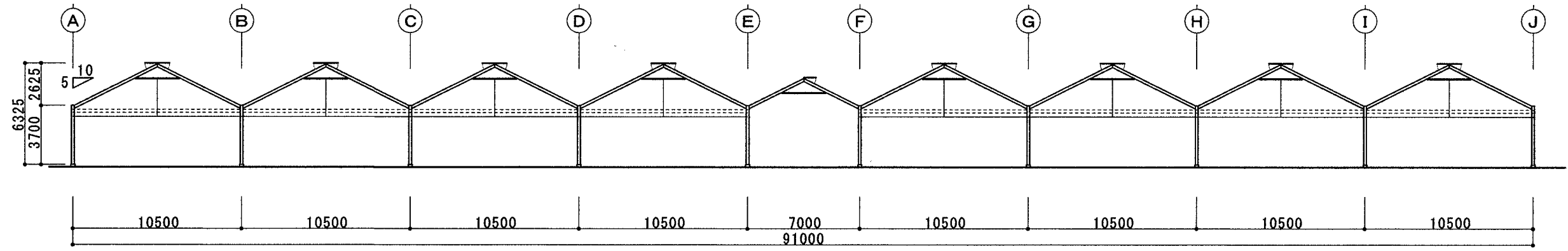
	設計年月日	設計	製図	検図	工事名	図名	縮尺	図面番号
					オミツカアグリ茨城高糖度トマト栽培施設新設工事その1	栽培棟 平面図	1/400	No. 1



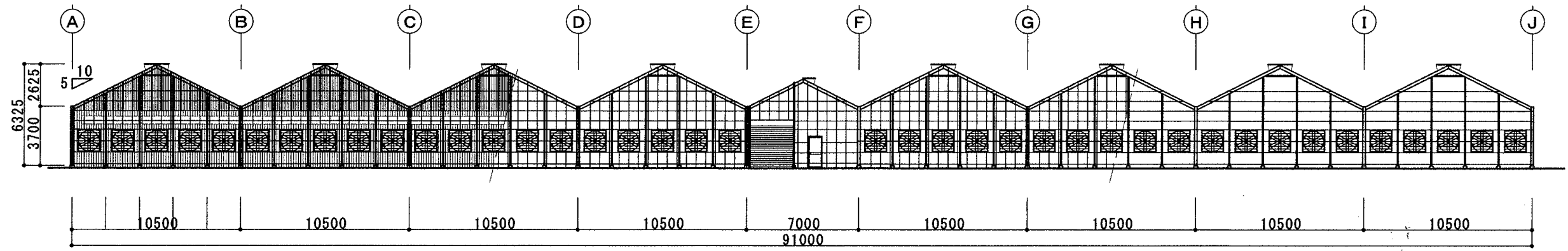
ハット配置図

*1, 3, 5, 6号棟はJ通りに入り口 2, 4号棟はA通りに入り口

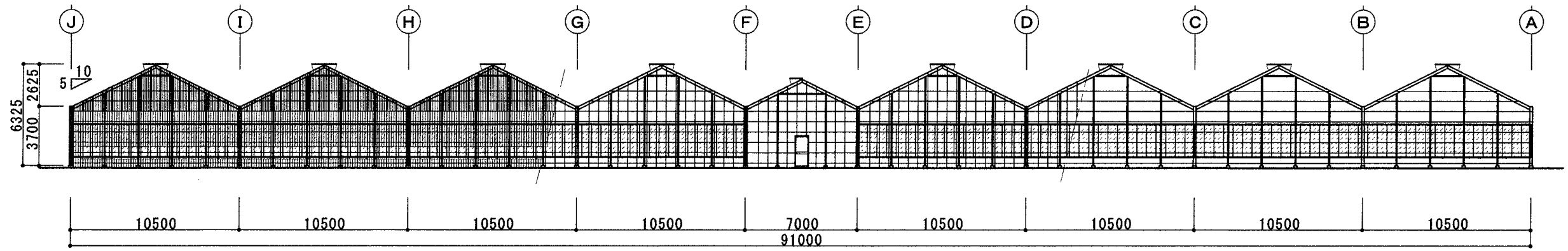
設計年月日	設計	製図	検図	工事名	図名	縮尺	図面番号
				オミツアグリ茨城高糖度トマト栽培施設新設工事その1	栽培棟 ハット配置図	1 / 400	No 2



断面図

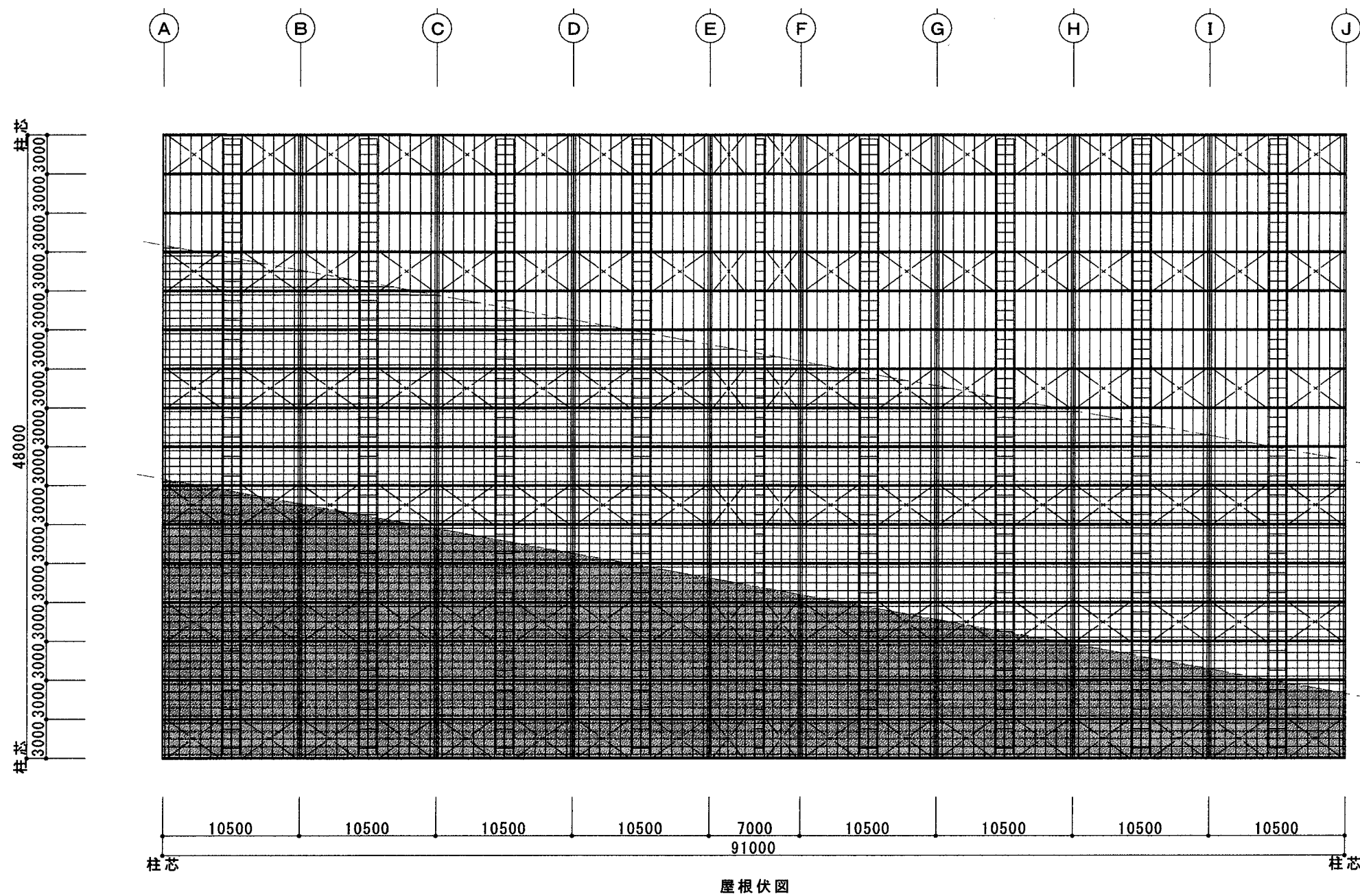


妻面姿図



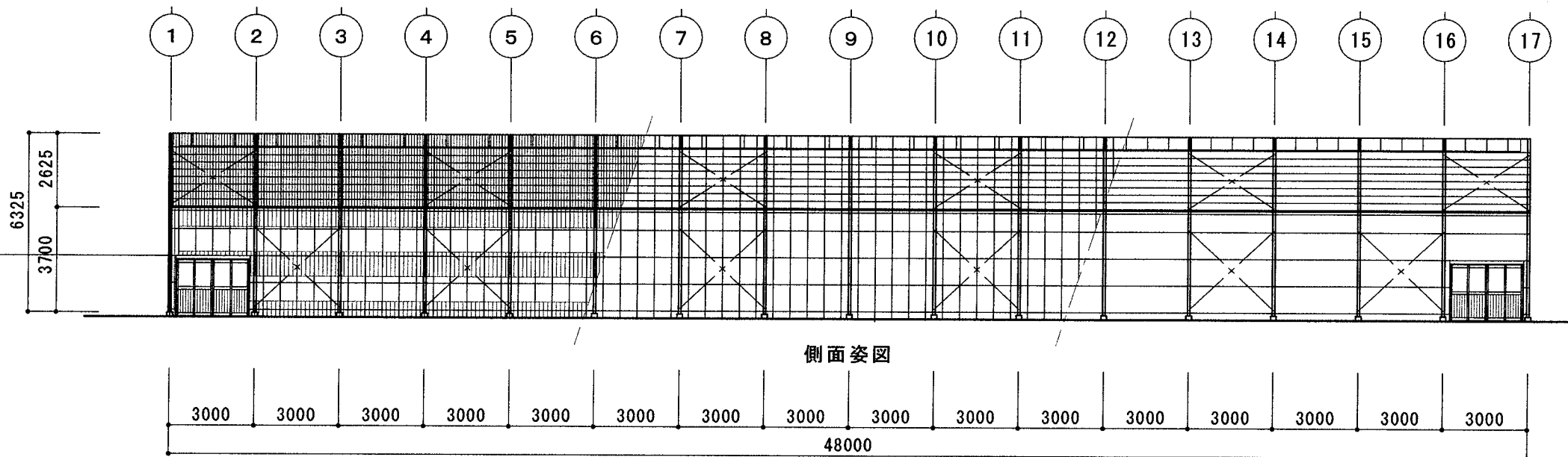
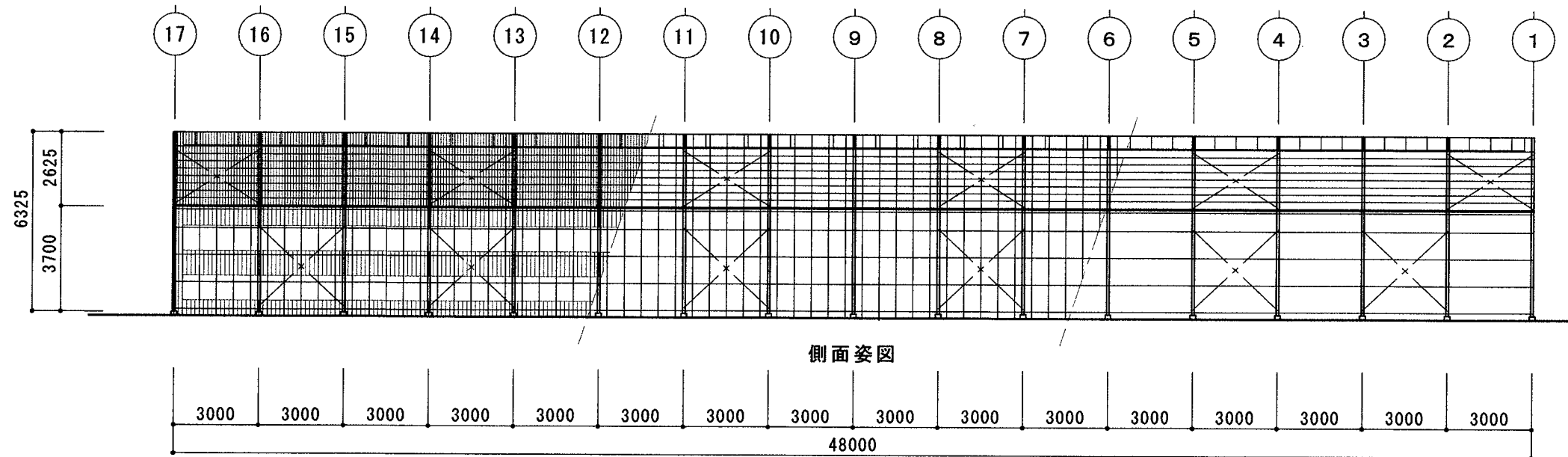
妻面姿図

設計年月日	設計	製図	検図	工事名	図名	縮尺	図面番号
				オミツクワリ茨城高糖度トマト栽培施設新設工事その1	栽培棟 断面図 姿図	1/300	No. 4



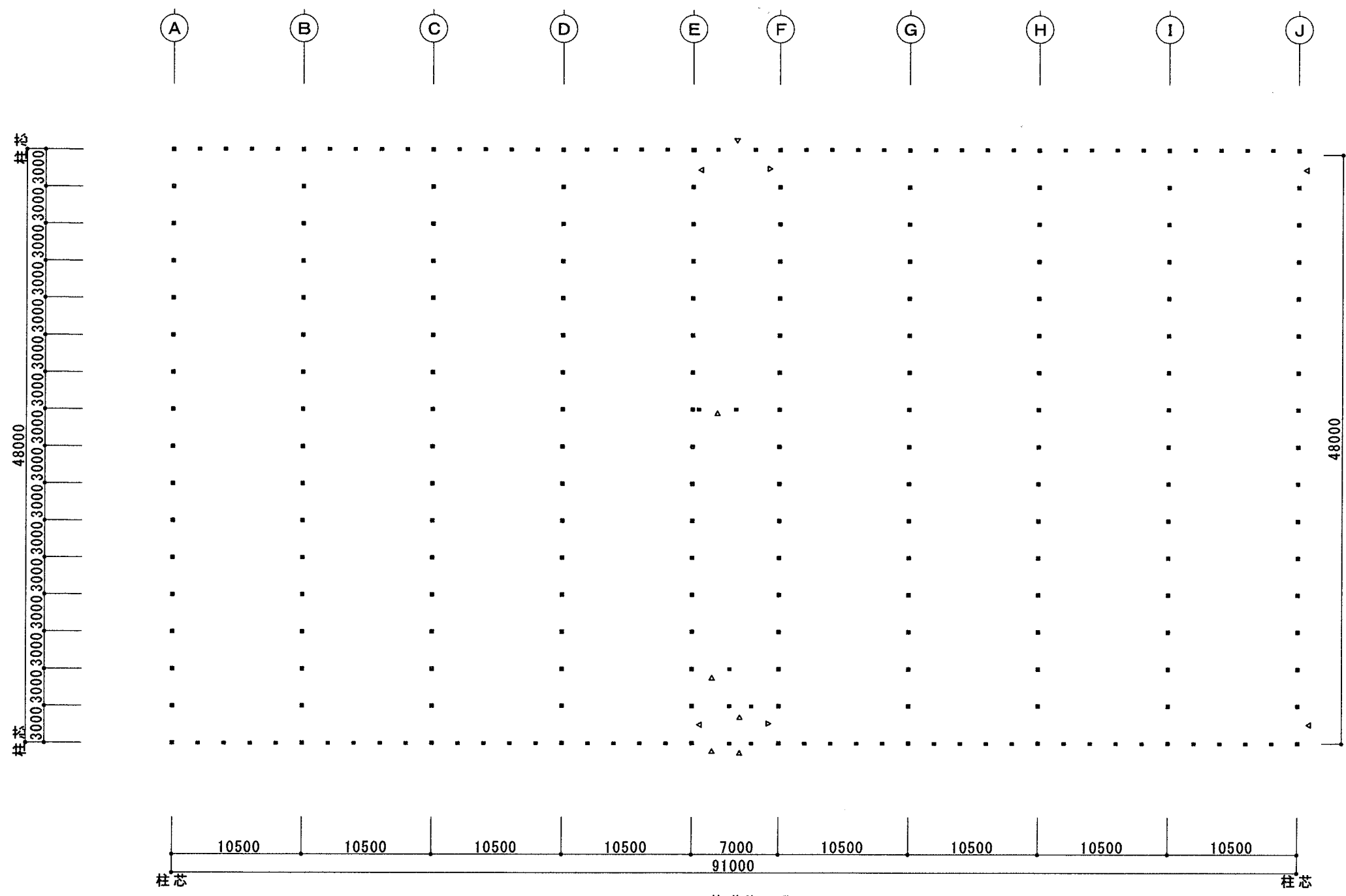
部材リスト	
合掌, 柱	LH-175x90x3.2x4.5
妻柱	角-100x100x2.3
陸梁	L-4x60x60
* 鋼材は溶融亜鉛メッキ (JIS8641)	
母屋	C-75x45x15x1.6
胴縁	C-60x30x10x1.6
繋ぎ梁	C-75x45x15x2.3
棟木	C-60x30x10x2.3
行垂木	ビットハル @600
柱ブレース	12mm ターンバックル式
屋根ブレース	10mm ターンバックル式
誘引ブレース	12mm ターンバックル式
吊ブレース	10mm
被覆材	
屋根面	エフクリン自然光ナジツ 7 0.1
屋根面	EF通りエフクリングレー 7 0.1
妻三角部	エフクリン自然光ナジツ 7 0.1
妻面下部	P0 7 0.15
側面	P0 7 0.15
行張り	P0 7 0.2
開口部	防虫網 0.4mm目合い
開閉機装置	
天窗	両天窗自動 (機械室片天窗)
制御盤	OR-TN-1000
巻取装置	
妻面	くるファミAce 1段式 2ヶ所
妻面	くるっ子 1段式 2ヶ所
側面	くるファミAce 2段式 2ヶ所
自動カーテン	
4軸2層	4枚水平張り 先端ハイク
上層フィルム	ビナスラセル #50
下層フィルム	ラクス1547DFR
サイトフィルム	サニコート(中段巻上)
循環扇	AB363NA-32台

設計年月日	設計	製図	検図	工事名	図名	縮尺	図面番号
				オミツクワリ茨城高糖度トマト栽培施設新設工事その1	栽培棟 屋根伏図	1/400	No. 3

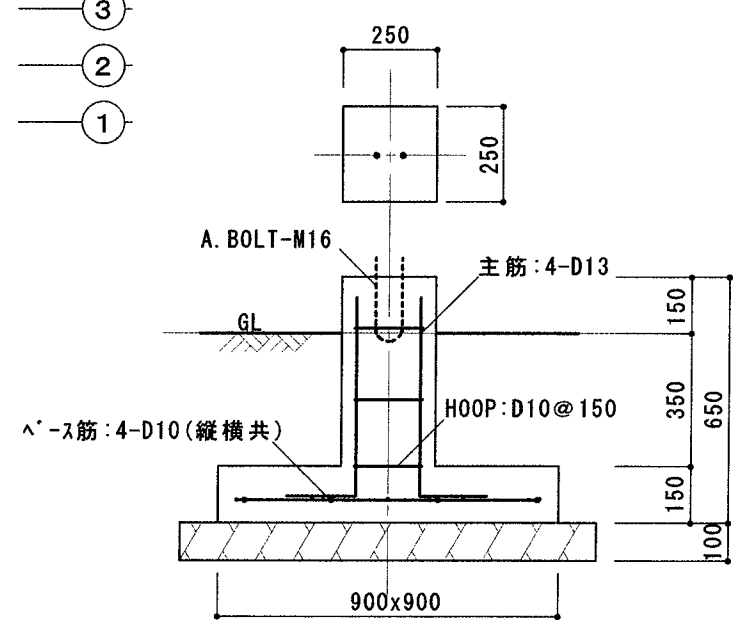


* 1, 3, 5, 6号棟はJ通りに入り口 2, 4号棟はA通りに入り口

設計年月日	設計	製図	検図	工事名	図名	縮尺	図面番号
				オスミックアグリ茨城高糖度トマト栽培施設新設工事その1	栽培棟 姿図	1/200	No. 5



- 17
- 16
- 15
- 14
- 13
- 12
- 11
- 10
- 9
- 8
- 7
- 6
- 5
- 4
- 3
- 2
- 1

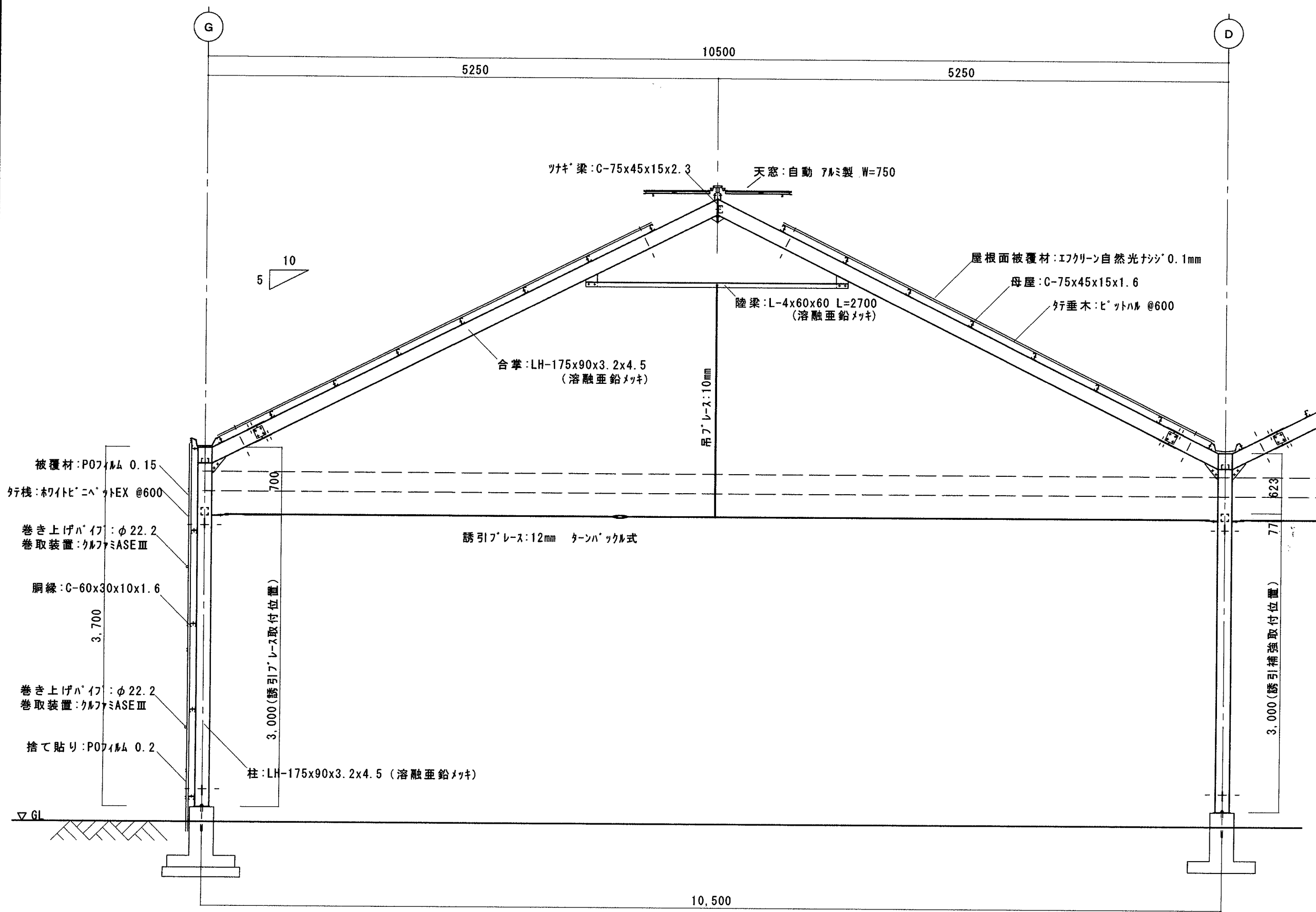


基礎伏せ図

基礎詳細図

設計年月日	設計	製図	検図	工事名	図名	縮尺	図面番号
				オミツカケリ茨城高精度トマト栽培施設新設工事その1	栽培棟 基礎工事	1/400	No. 6

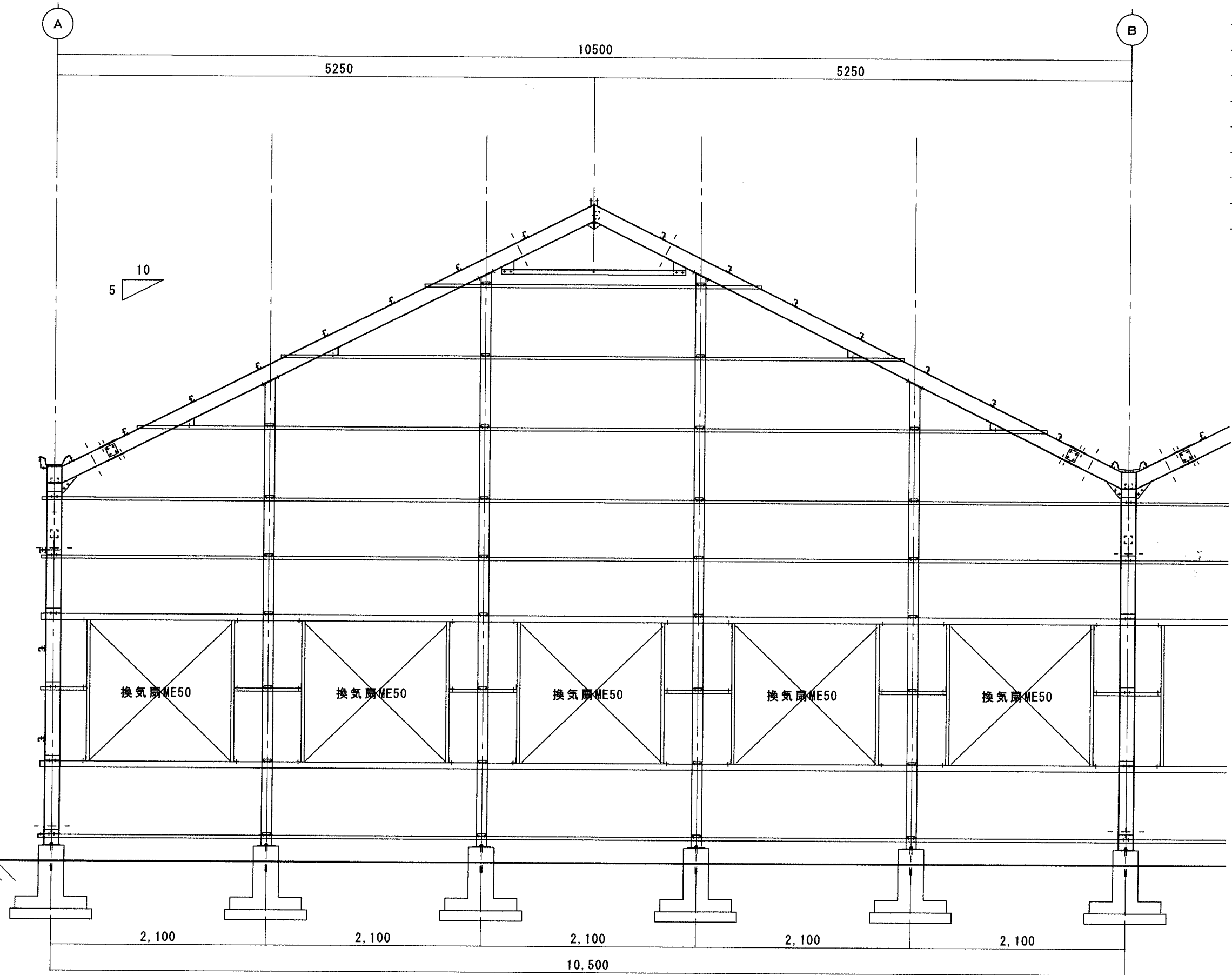
部材リスト	
合掌柱	LH-175x90x3.2x4.5
妻柱	角-100x100x2.3
陸梁	L-4x60x60
母屋	C-75x45x15x1.6
胴縁	C-60x30x10x1.6
つなぎ梁	C-75x45x15x2.3
フレス柱	12mm ターンハックル式
フレス小屋根	10mm ターンハックル式
誘引フレス	12mm ターンハックル式



矩計図

設計年月日	設計	製図	検図	工事名	図名	縮尺	図面番号
				オミツアグリ茨城高糖度トマト栽培施設新設工事その1	矩計図 10.5m	S=1/40	No. 8

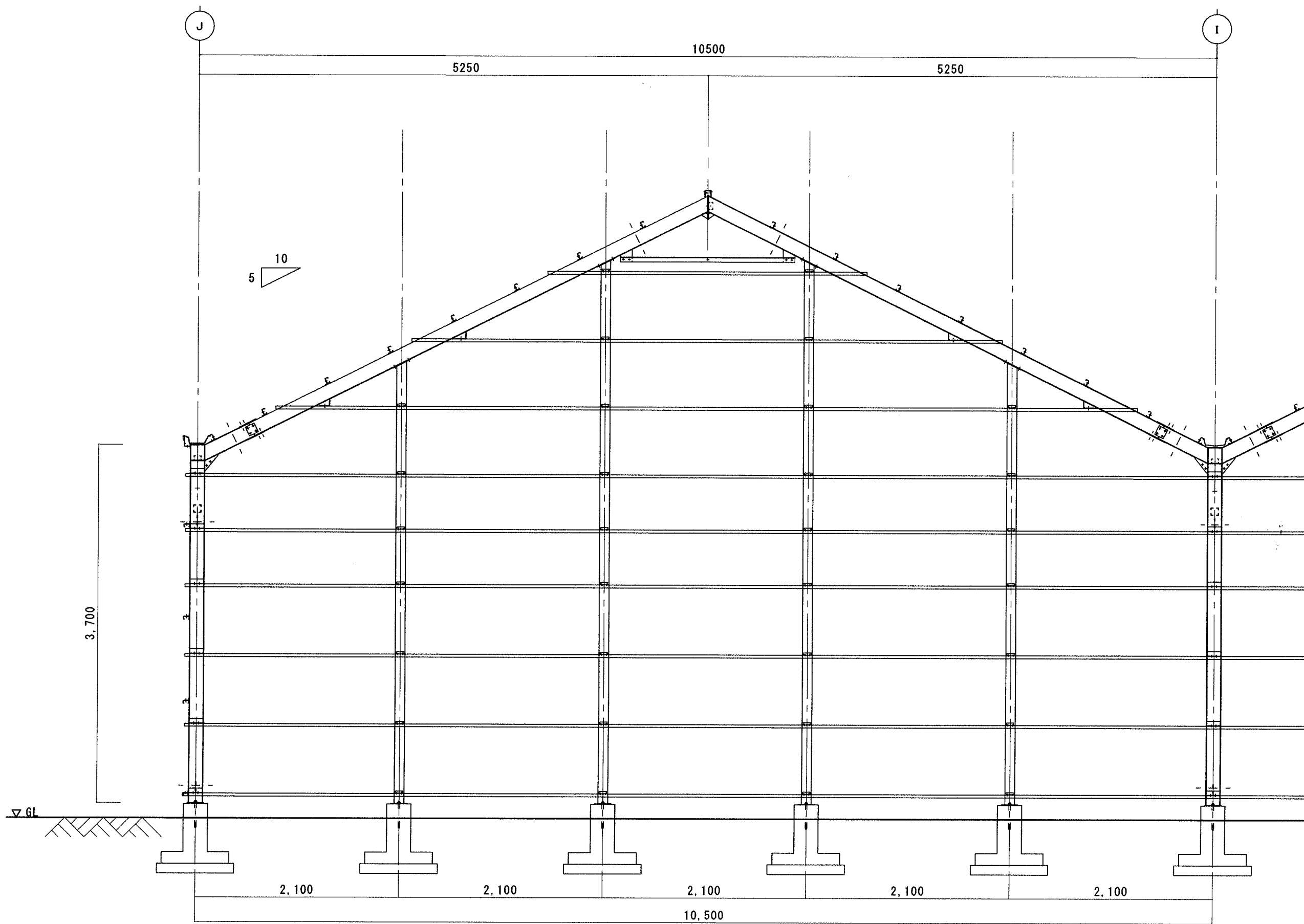
部材リスト	
合掌柱	LH-175x90x3.2x4.5
妻柱	角-100x100x2.3
陸梁	L-4x60x60
母屋	C-75x45x15x1.6
胴縁	C-60x30x10x1.6
つなぎ梁	C-75x45x15x2.3
ブレース柱	12mm ターンハックル式
ブレース小屋根	10mm ターンハックル式
誘引ブレース	12mm ターンハックル式



詳細図

設計年月日	設計	製図	検図	工事名	図名	縮尺	図面番号
-----				オミツアグリ茨城高糖度トマト栽培施設新設工事その1	妻面詳細図 換気扇側	S=1/40	No. 9

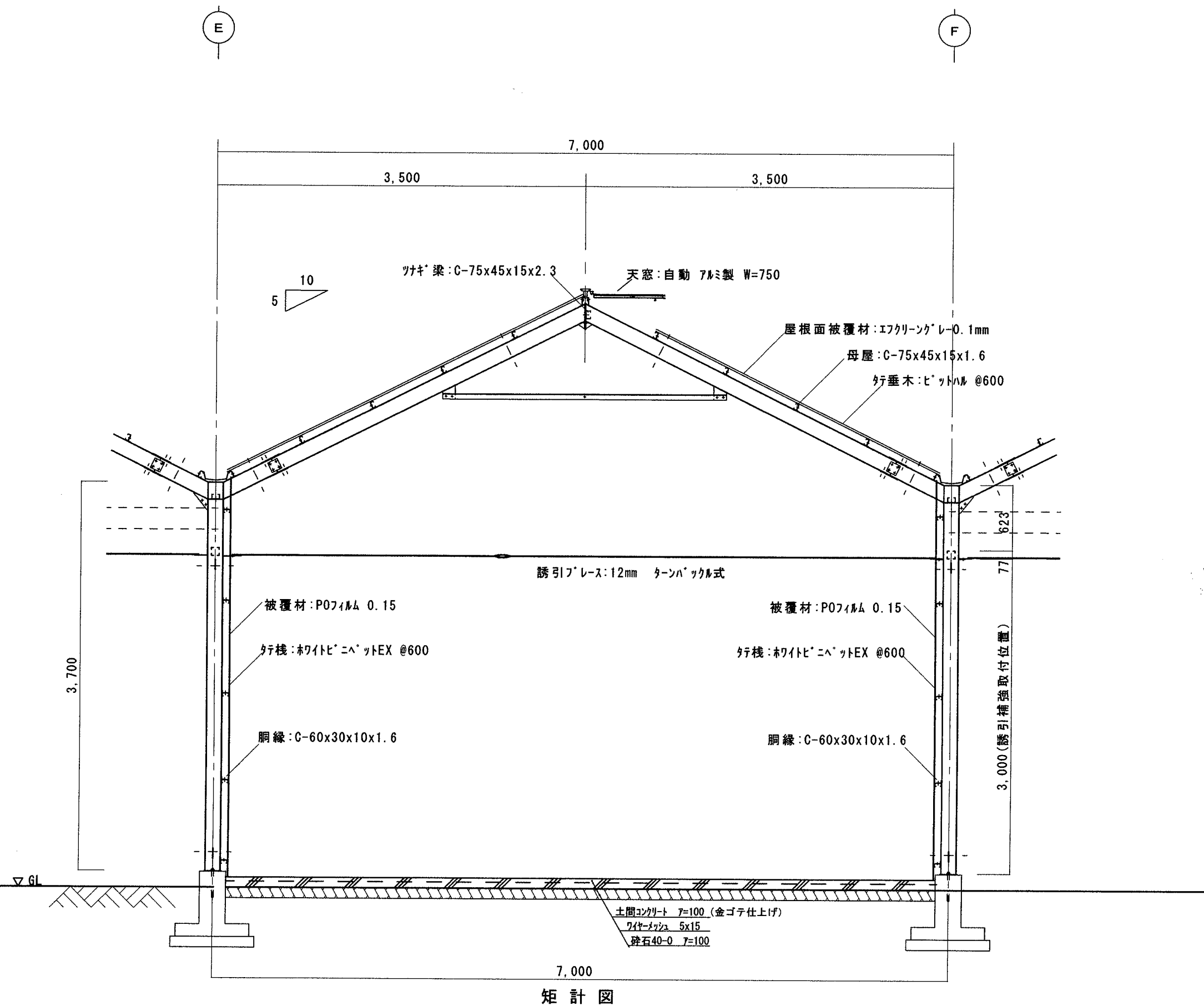
部材リスト	
合掌柱	LH-175x90x3.2x4.5
妻柱	角-100x100x2.3
陸梁	L-4x60x60
母屋	C-75x45x15x1.6
胴縁	C-60x30x10x1.6
つなぎ梁	C-75x45x15x2.3
プレス柱	12mm ターンハックル式
プレス小屋根	10mm ターンハックル式
誘引プレス	12mm ターンハックル式



詳細図

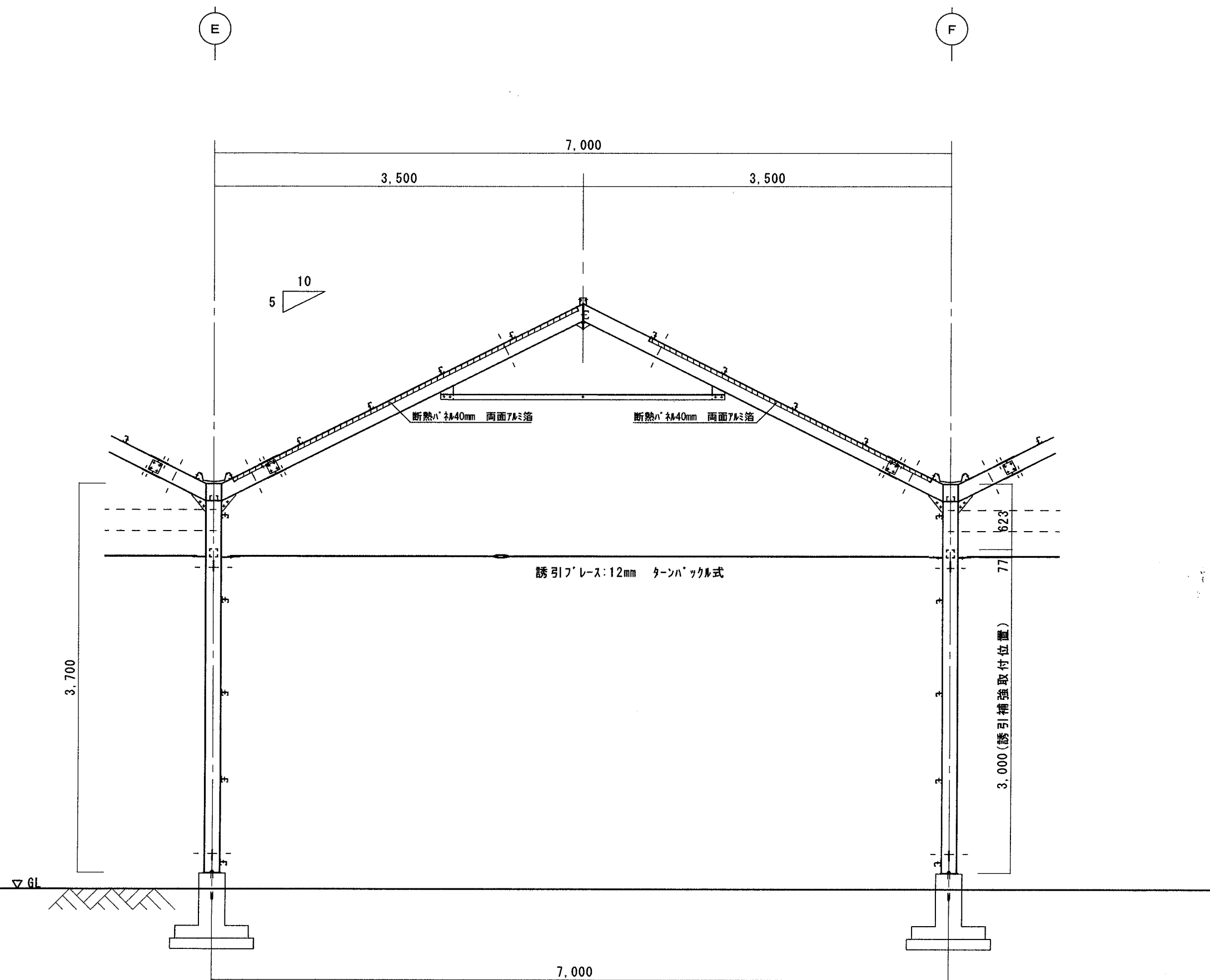
設計年月日	設計	製図	検図	工事名	図名	縮尺	図面番号
-----				オスミツアグリ茨城高糖度トマト栽培施設新設工事その1	妻面詳細図	S=1/40	No. 10

部材リスト		
合掌柱	LH-175x90x3.2x4.5	
妻柱	角-100x100x2.3	
陸梁	L-4x60x60	
母屋	C-75x45x15x1.6	
胴縁	C-60x30x10x1.6	
つなぎ梁	C-75x45x15x2.3	
フレス柱	12mm	ターンハックル式
フレス小屋根	10mm	ターンハックル式
誘引フレス	12mm	ターンハックル式

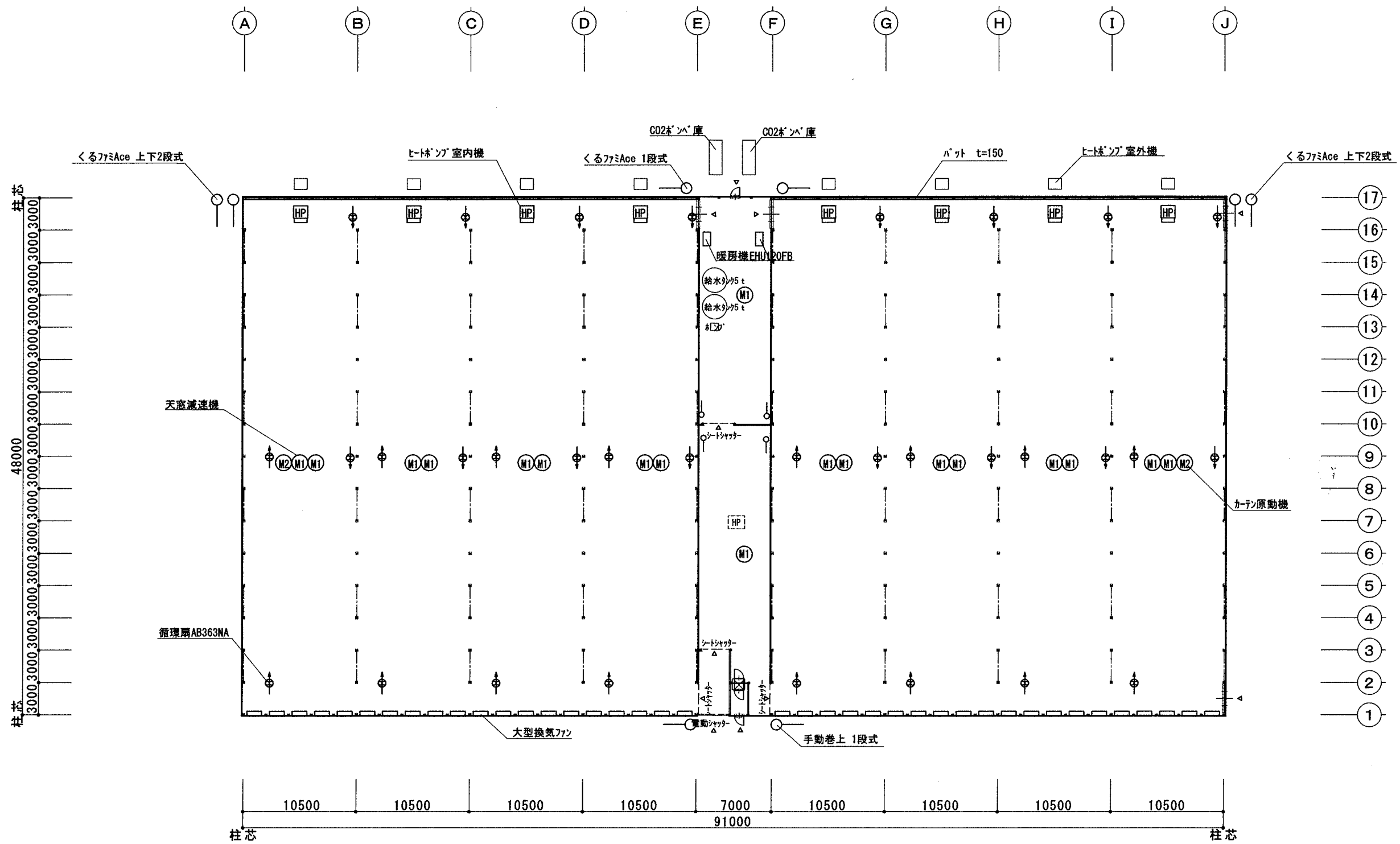


設計年月日	設計	製図	検図	工事名	図名	縮尺	図面番号
				オスミックアグリ茨城高糖度トマト栽培施設新設工事その1	矩計図 (機械室)	S=1/40	No. 11

部材リスト	
合掌柱	LH-175x90x3.2x4.5
妻柱	角-100x100x2.3
陸梁	L-4x60x60
母屋	C-75x45x15x1.6
胴縁	C-60x30x10x1.6
つなぎ梁	C-75x45x15x2.3
ブレース柱	12mm ターンハックル式
ブレース小屋根	10mm ターンハックル式
誘引ブレース	12mm ターンハックル式



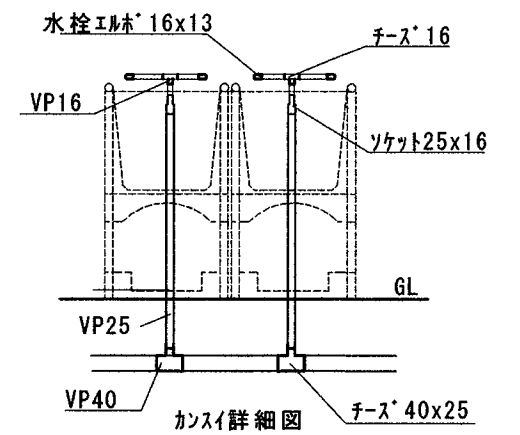
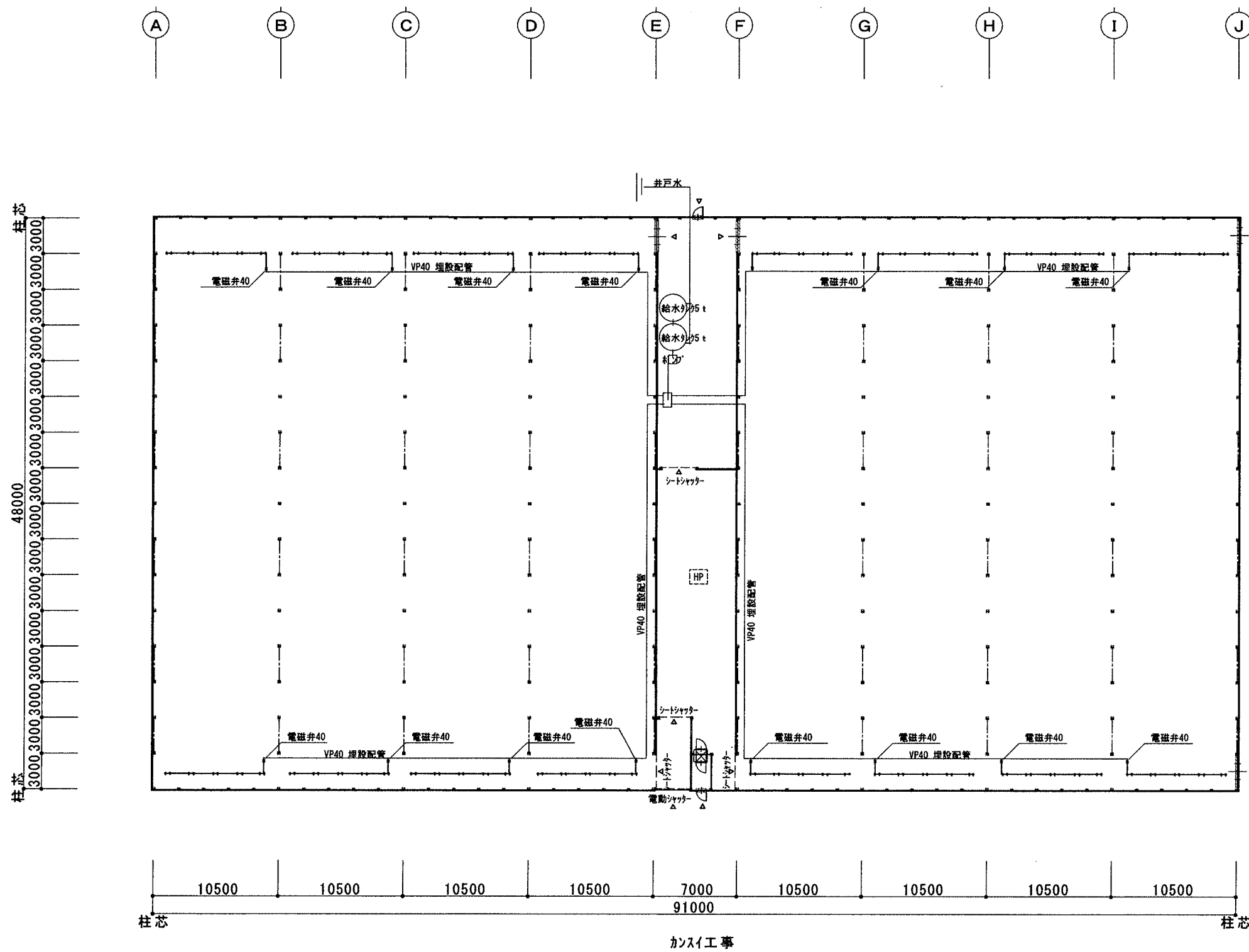
設計年月日	設計	製図	検図	工事名	図名	縮尺	図面番号
-----				オスミックアグリ茨城高糖度トマト栽培施設新設工事その1	内断熱工事(機械室)	S=1/40	No.12



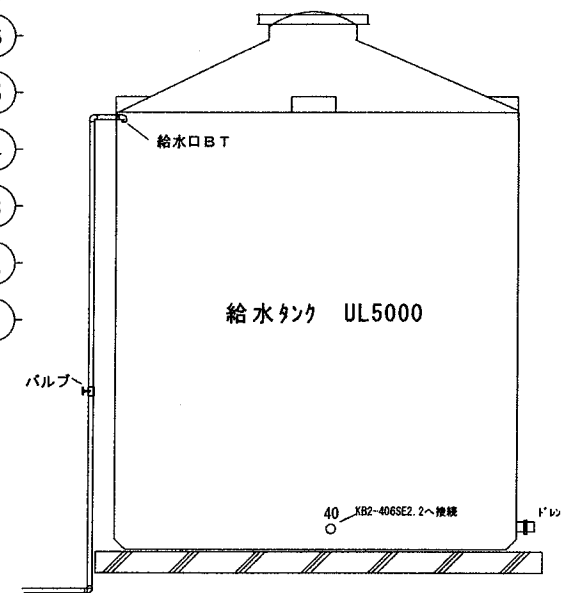
設備配置図

*1, 3, 5, 6号棟はJ通りに入り口 2, 4号棟はA通りに入り口

設計年月日	設計	製図	検図	工事名	図名	縮尺	図面番号
				オミツクワリ茨城高精度トマト栽培施設新設工事その1	栽培棟 設備配置図	1/400	No. 13

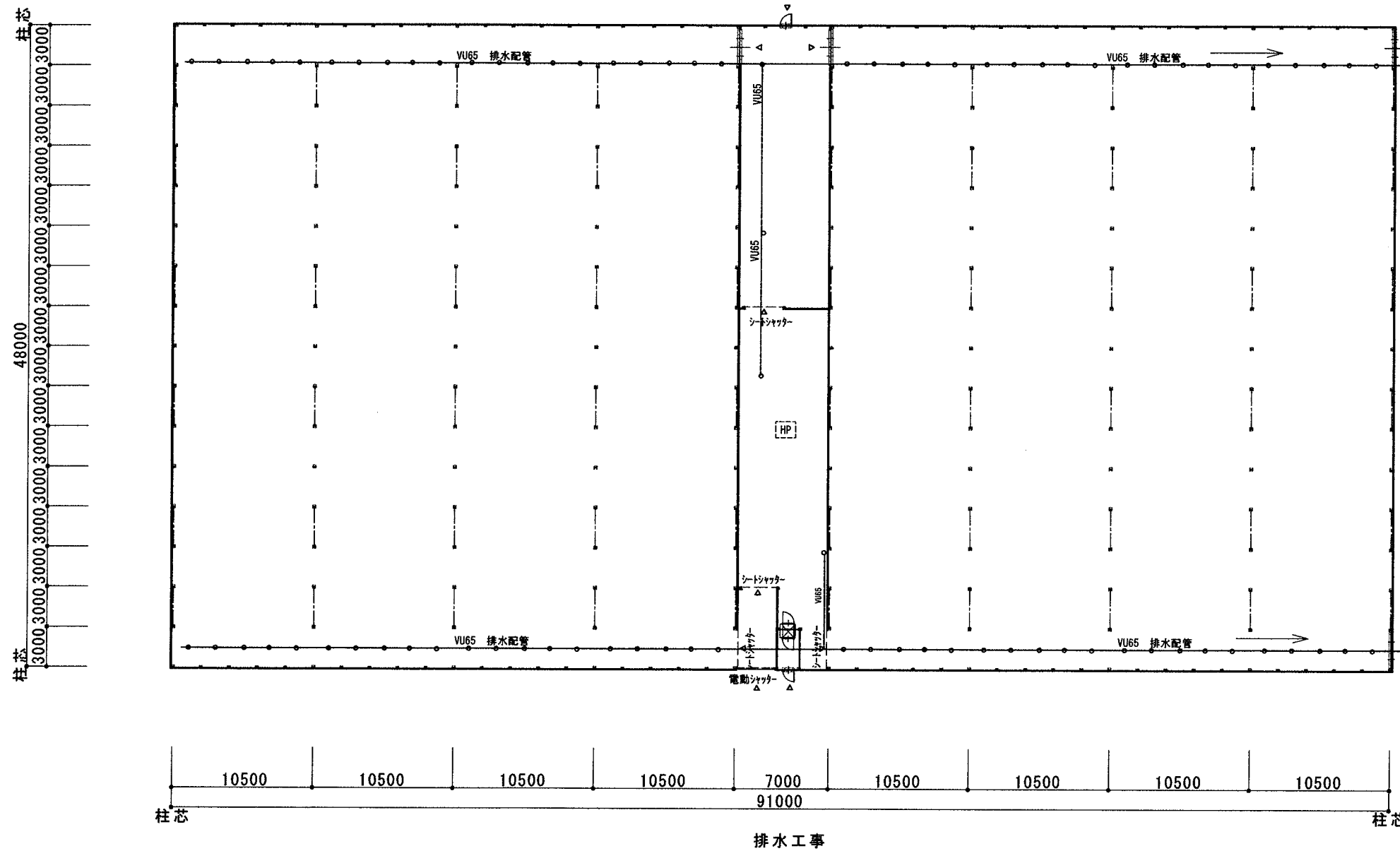
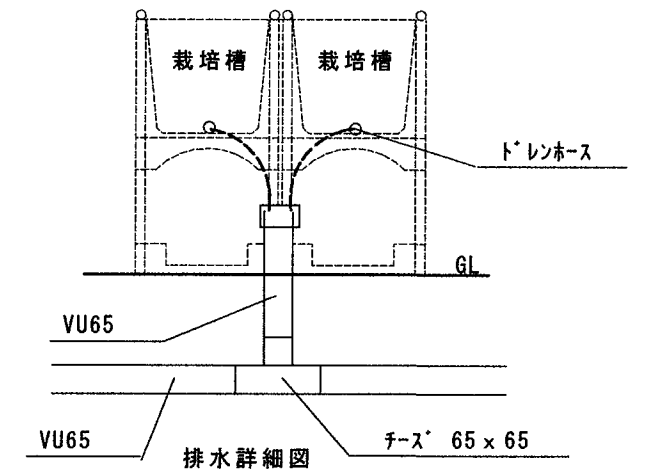
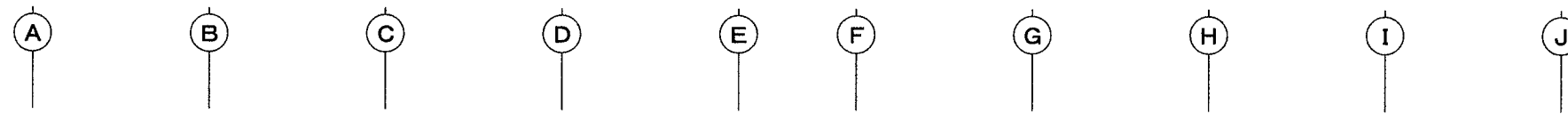


- ①
- ②
- ③
- ④
- ⑤
- ⑥
- ⑦
- ⑧
- ⑨
- ⑩
- ⑪
- ⑫
- ⑬
- ⑭
- ⑮
- ⑯
- ⑰



*1, 3, 5, 6号棟はJ通りに入り口 2, 4号棟はA通りに入り口

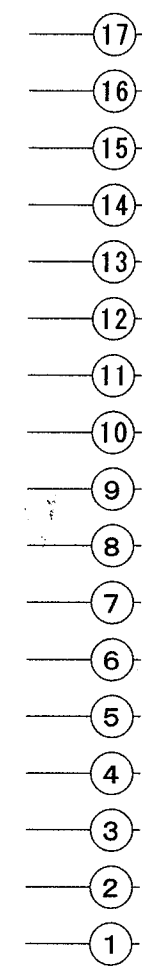
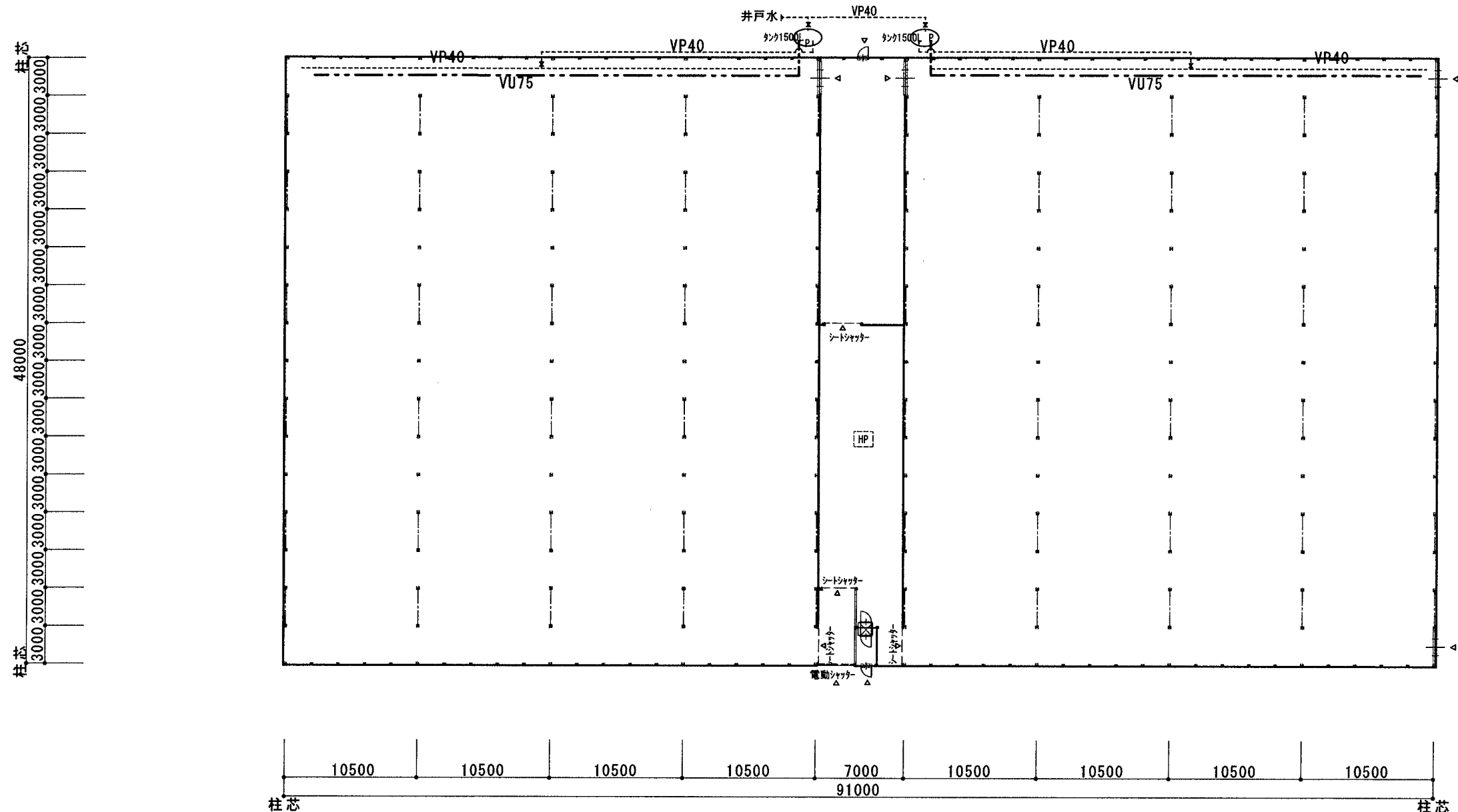
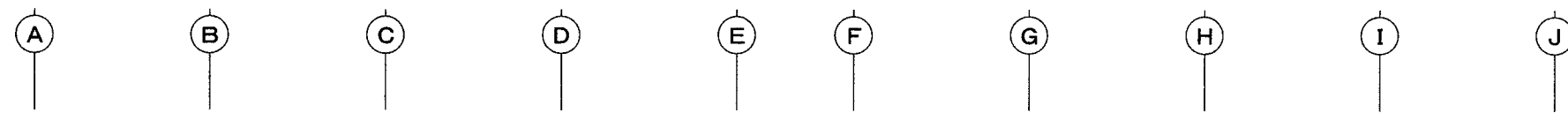
設計年月日	設計	製図	検図	工事名	図名	縮尺	図面番号
				オスミックアグリ茨城高精度トマト栽培施設新設工事その1	栽培棟 かんすい工事	1/400	No. 14



- ⑰
- ⑯
- ⑱
- ⑲
- ⑳
- ㉑
- ㉒
- ㉓
- ㉔
- ㉕
- ㉖
- ㉗
- ㉘
- ㉙
- ㉚
- ㉛
- ㉜
- ㉝
- ㉞
- ㉟
- ㊱

*1, 3, 5, 6号棟はJ通りに入り口 2, 4号棟はA通りに入り口

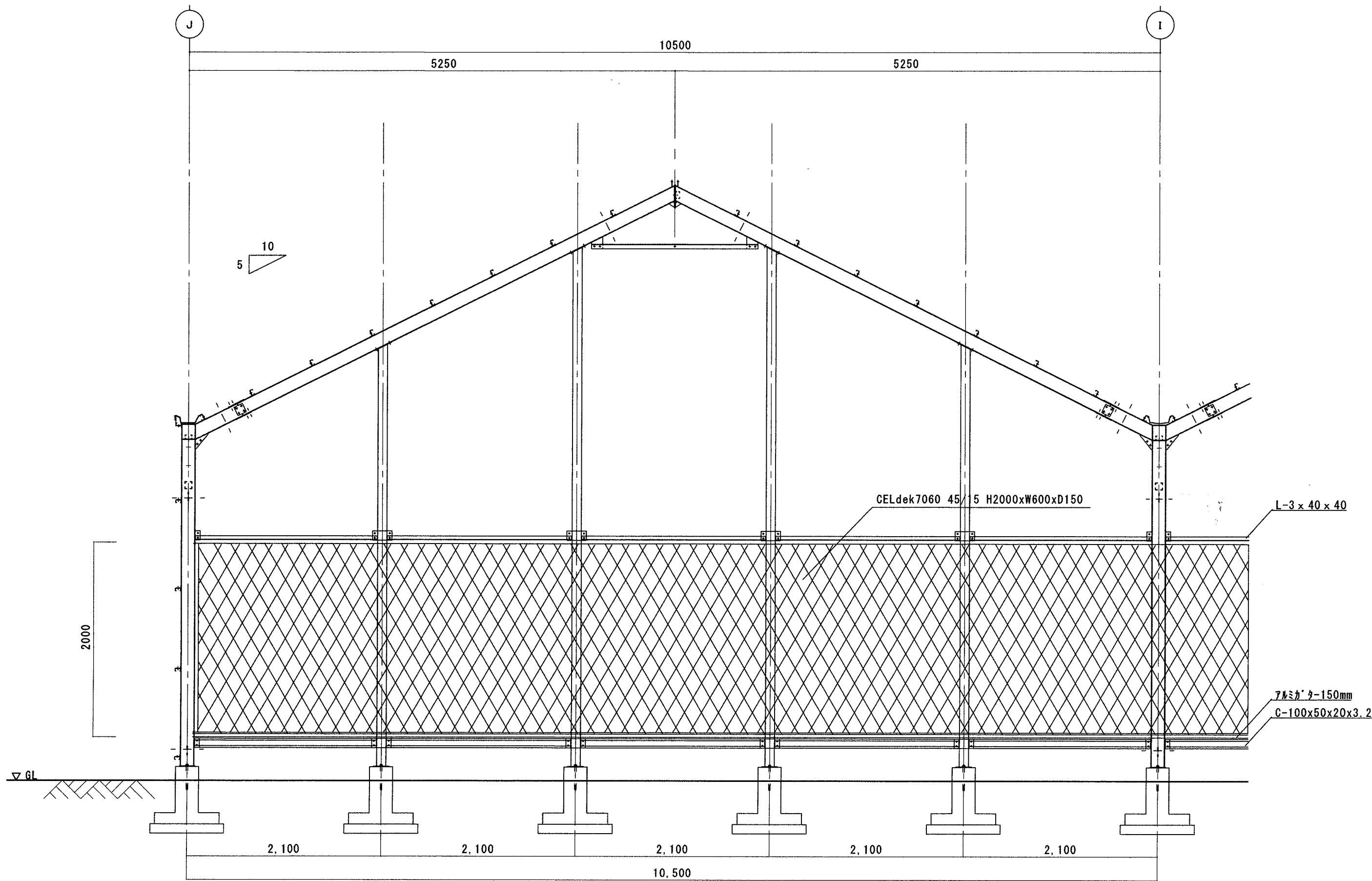
設計年月日	設計	製図	検図	工事名	図名	縮尺	図面番号
				オスミックアグリ茨城高糖度トマト栽培施設新設工事その1	栽培棟 排水工事	1/400	No. 15



ハット&ファン工事

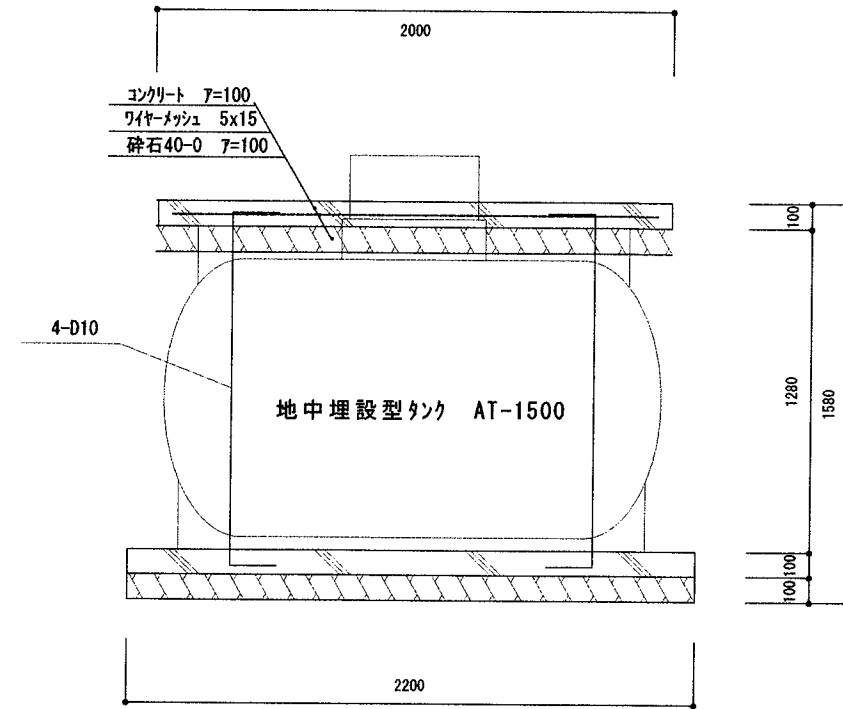
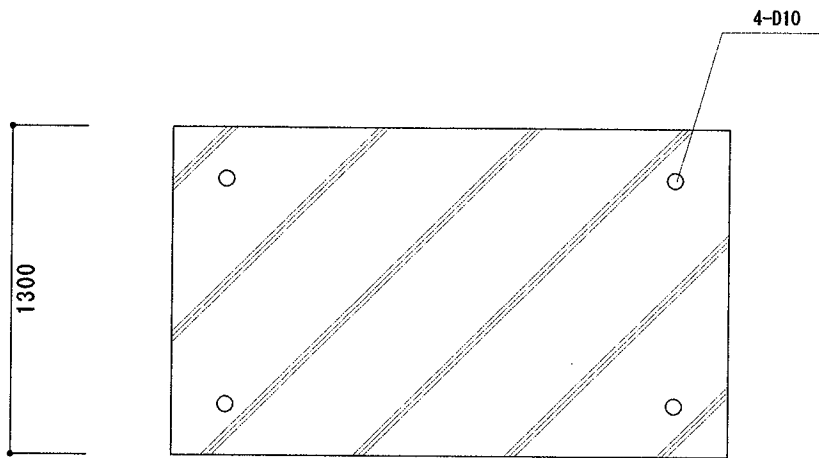
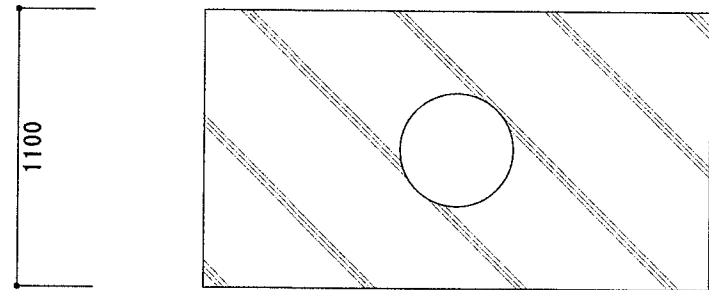
*1,3,5,6号棟はJ通りに入り口 2,4号棟はA通りに入り口

設計年月日	設計	製図	検図	工事名	図名	縮尺	図面番号
				オスミックアグリ茨城高精度トマト栽培施設新設工事その1	栽培棟 ハット&ファン工事	1/400	No. 16

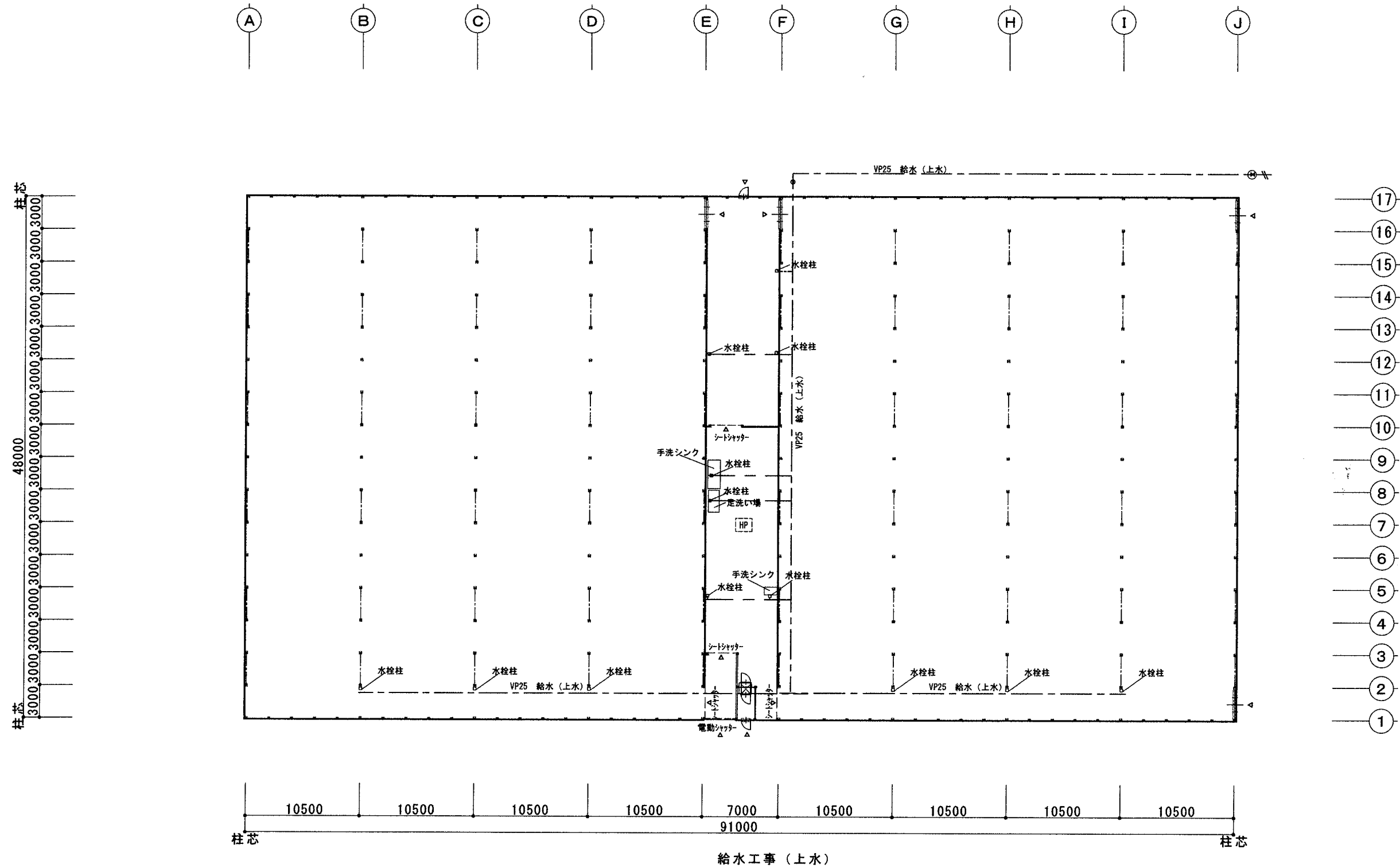


ハット詳細図

設計年月日	設計	製図	検図	工事名	図名	縮尺	図面番号
-----				オスミックアグリ茨城高精度トマト栽培施設新設工事その1	ハット&ファン工事	S=1/40	No. 16-1

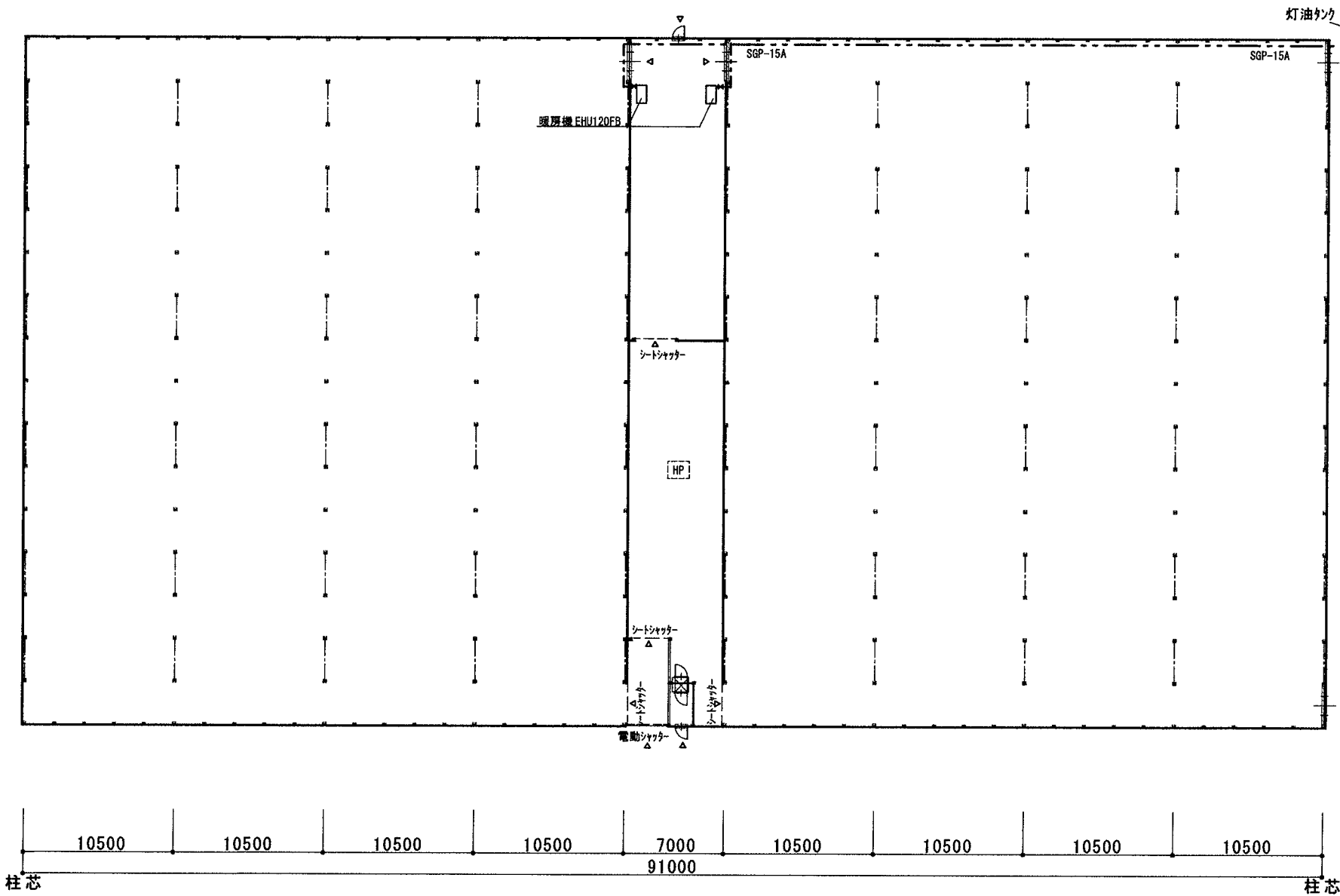
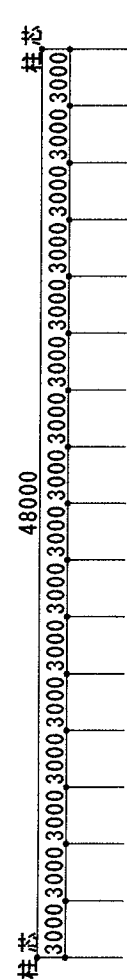
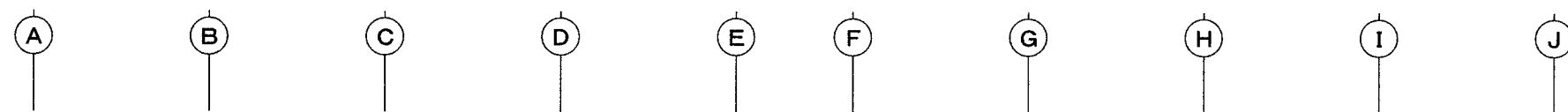


設計年月日	設計	製図	検図	工事名	図名	縮尺	図面番号
				オスミックアグリ茨城高糖度トマト栽培施設新設工事その1	P&F埋設タンク基礎		NO 16-2



*1, 3, 5, 6号棟はJ通りに入り口 2, 4号棟はA通りに入り口

設計年月日	設計	製図	検図	工事名	図名	縮尺	図面番号
				オミツクグリ茨城高糖度トマト栽培施設新設工事その1	栽培棟 給水工事(上水)	1/400	No. 17

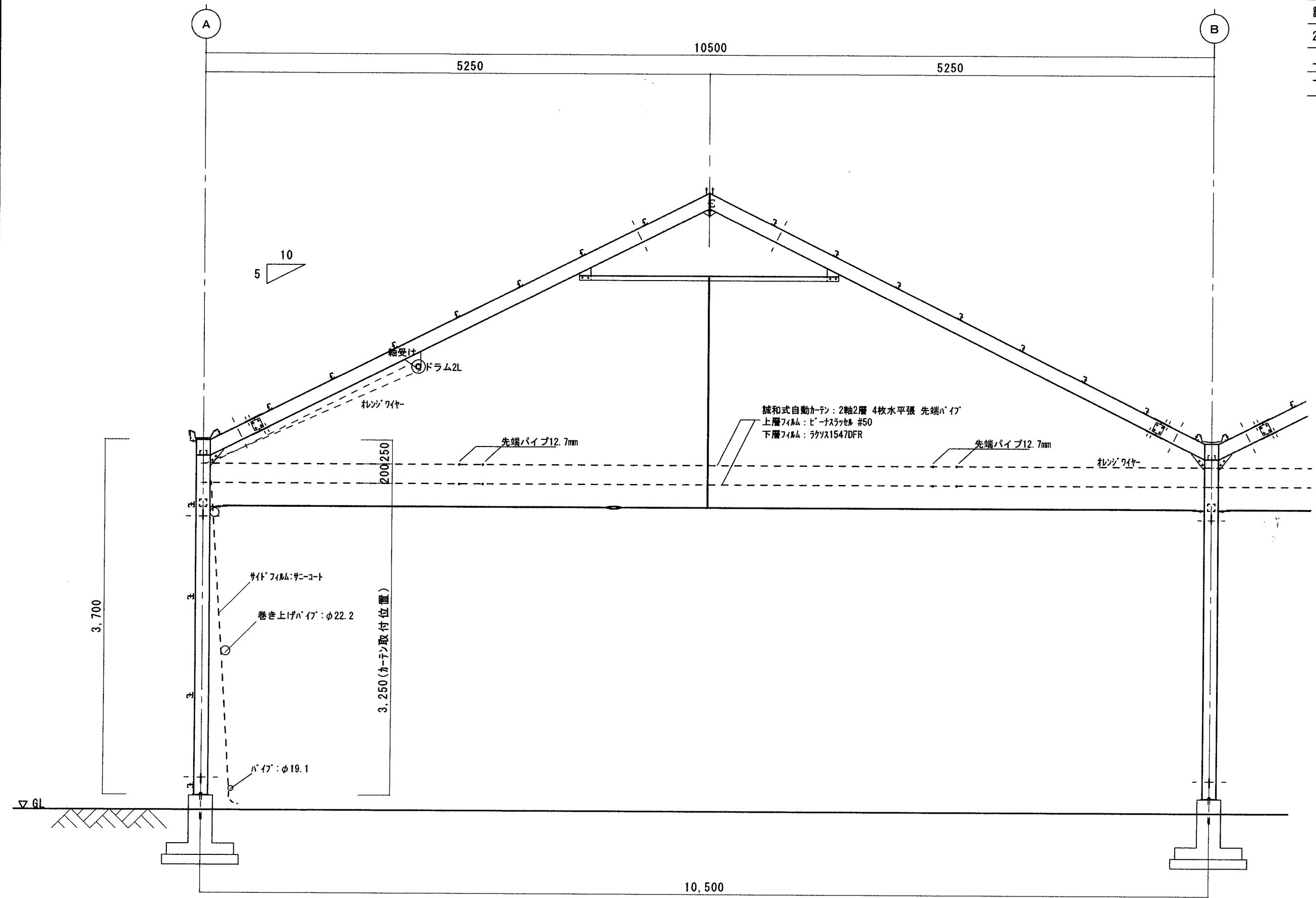


暖房機工事

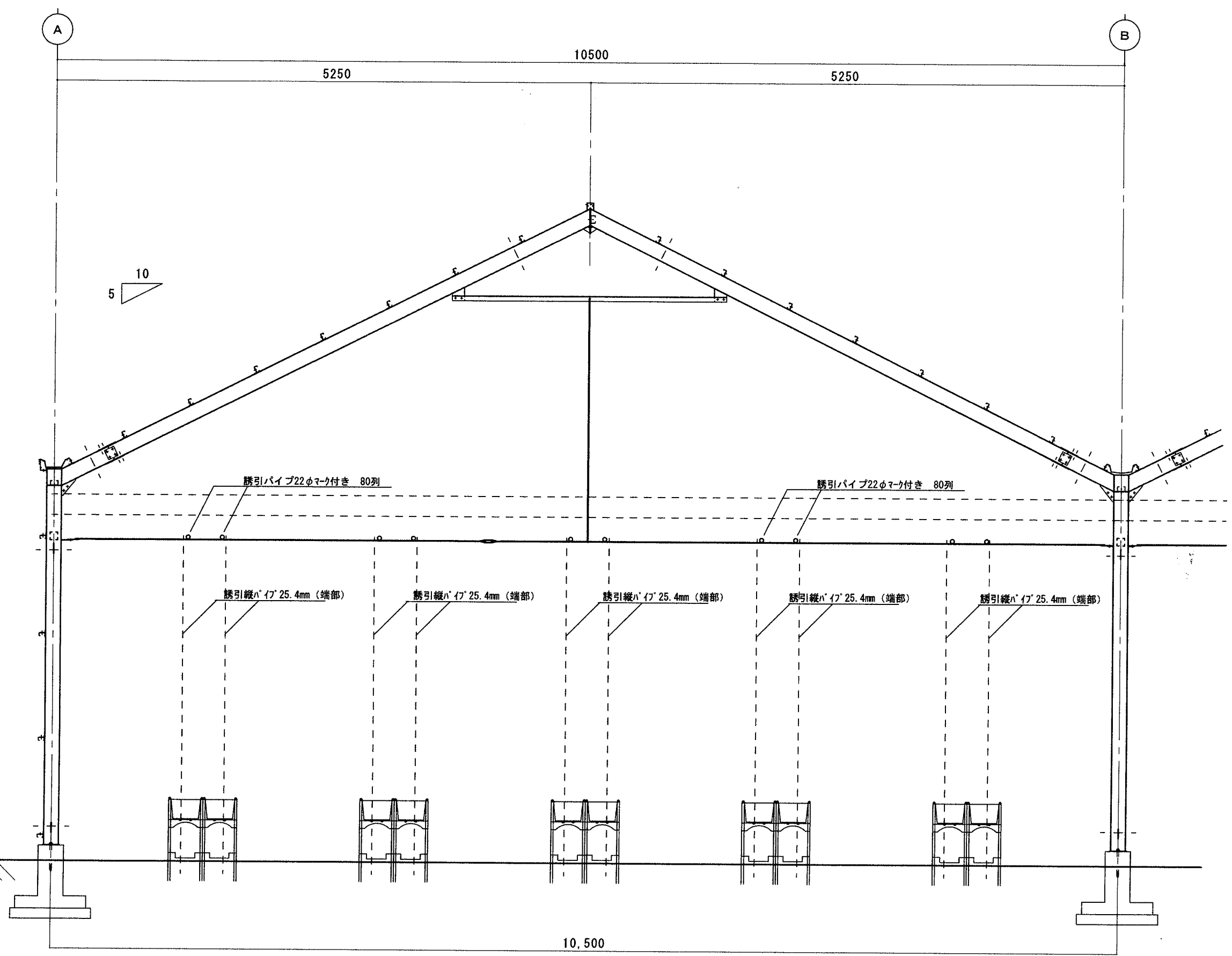
* 1, 3, 5, 6号棟はJ通りに入り口 2, 4号棟はA通りに入り口

設計年月日	設計	製図	検図	工事名	図名	縮尺	図面番号
				オスミックアグリ茨城高精度トマト栽培施設新設工事その1	栽培棟 暖房機工事	1/400	No. 18

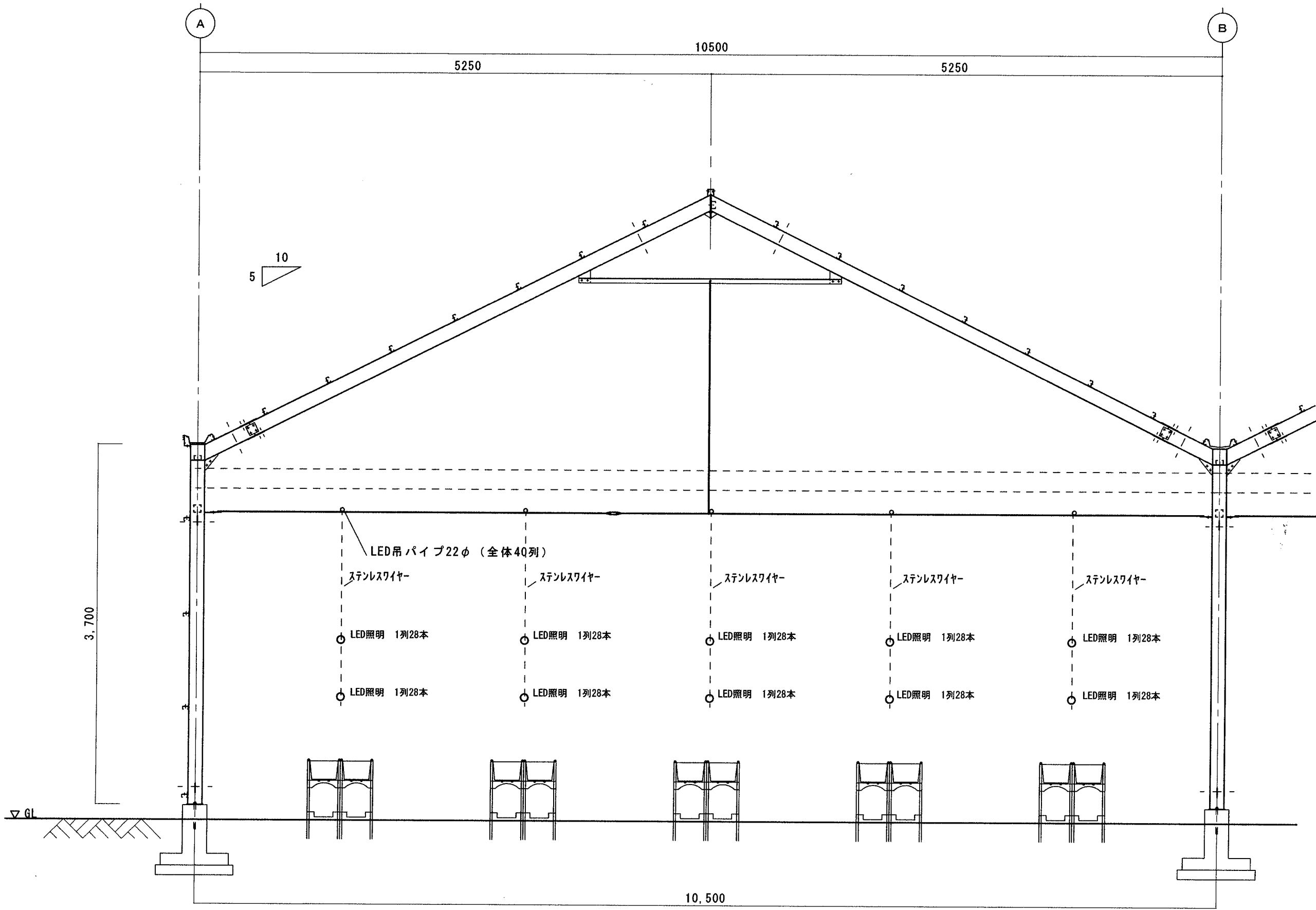
誠和式自動カーテン
 2軸2層 4枚水平張 先端ハーフ
 上層フィルム: ビーナスラッセル #50
 下層フィルム: ラクソス1547DFR



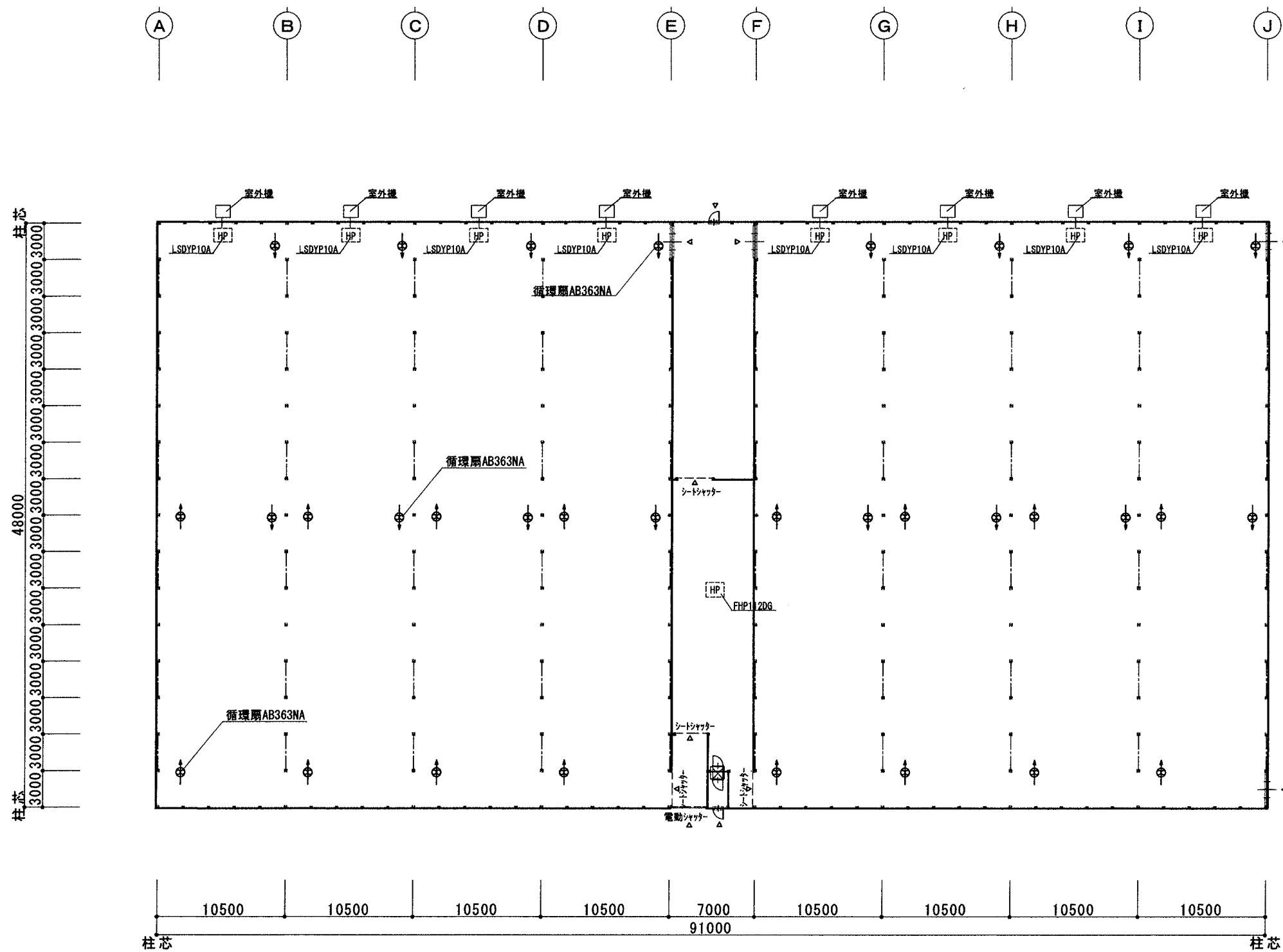
設計年月日	設計	製図	検図	工事名	図名	縮尺	図面番号
				オミックスアグリ茨城高糖度トマト栽培施設新設工事その1	カーテン工事 断面図	S=1/40	No. 19



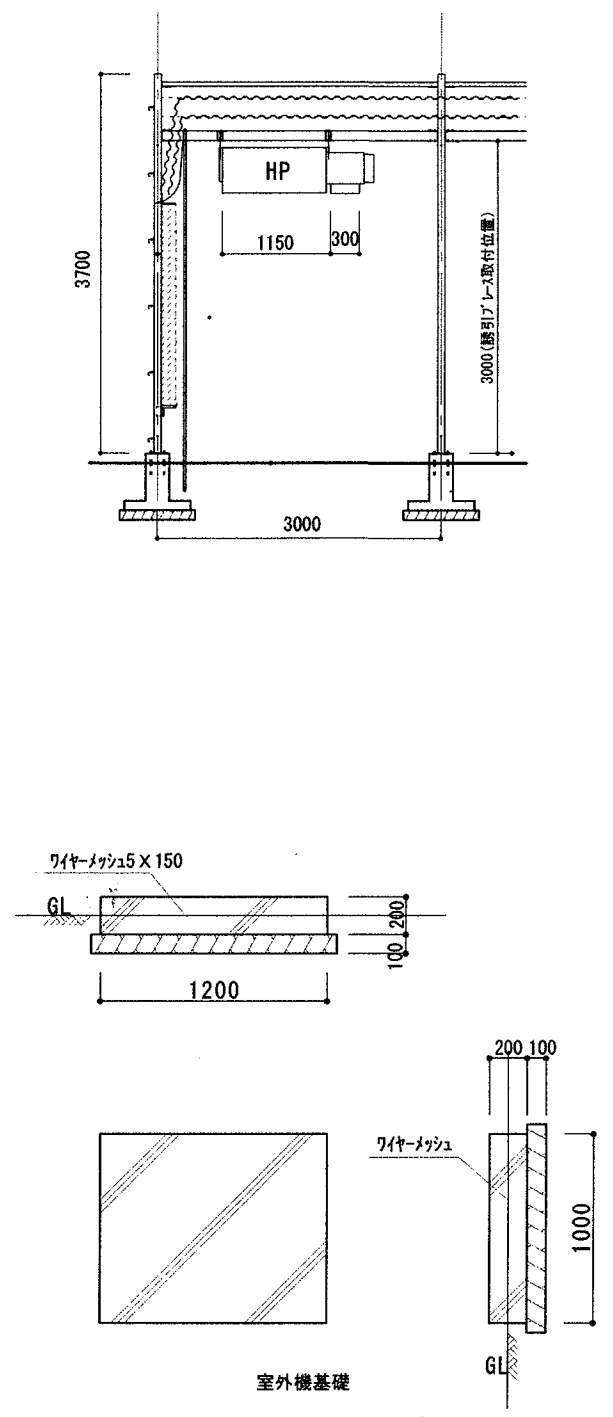
設計年月日	設計	製図	検図	工事名	図名	縮尺	図面番号
-----				オスミツアグリ茨城高糖度トマト栽培施設新設工事その1	パイプ式誘引システム断面図	S=1/40	No. 20



設計年月日	設計	製図	検図	工事名	図名	縮尺	図面番号
				オスミックアグリ茨城高糖度トマト栽培施設新設工事その1	LED補光断面図	S=1/40	No. 21



- ⑬
- ⑭
- ⑮
- ⑯
- ⑰
- ⑱
- ⑲
- ⑳
- ㉑
- ㉒
- ㉓
- ㉔
- ㉕
- ㉖
- ㉗
- ㉘
- ㉙
- ㉚
- ㉛
- ㉜
- ㉝
- ㉞
- ㉟
- ㊱
- ㊲
- ㊳
- ㊴
- ㊵
- ㊶
- ㊷
- ㊸
- ㊹
- ㊺
- ㊻
- ㊼
- ㊽
- ㊾
- ㊿



*1, 3, 5, 6号棟はJ通りに入り口 2, 4号棟はA通りに入り口

設計年月日	設計	製図	検図	工事名	図名	縮尺	図面番号
				オスミックアグリ茨城高精度トマト栽培施設新設工事その1	栽培棟 空調設備工事	1/400	No. 22